

User Manual

MIC-742

AI Inference System based on NVIDIA[®] Jetson AGX Thor

AI 推理系統，搭配 NVIDIA[®]
Jetson AGX Thor

AI 推理系統，搭配 NVIDIA[®]
Jetson AGX Thor

ADVANTECH

Enabling an Intelligent Planet

Copyright/ 版权声明 / 版權聲明

The documentation and the software included with this product are copyrighted 2023 by Advantech Co., Ltd. All rights are reserved. Advantech Co., Ltd. reserves the right to make improvements in the products described in this manual at any time without notice. No part of this manual may be reproduced, copied, translated, or transmitted in any form or by any means without the prior written permission of Advantech Co., Ltd. The information provided in this manual is intended to be accurate and reliable. However, Advantech Co., Ltd. assumes no responsibility for its use, nor for any infringements of the rights of third parties that may result from its use.

随附本产品发行的文件为研华公司 2023 年版权所有，并保留相关权利。针对本手册中相关产品的说明，研华公司保留随时变更的权利，恕不另行通知。未经研华公司书面许可，本手册所有内容不得通过任何途径以任何形式复制、翻印、翻译或者传输。本手册以提供正确、可靠的信息为出发点。但是研华公司对于本手册的使用结果，或者因使用本手册而导致其它协力厂商的权益受损，概不负责。

隨附本產品發行的檔為研華公司 2023 年版權所有，**㊟**保留相關權利。針對本手冊中相關產品的說明，研華公司保留隨時變更的權利，恕不另行通知。未經研華公司書面許可，本手冊所有內容不得通過任何途徑以任何形式複製、翻印、翻譯或者傳輸。本手冊以提供正確、可靠的資訊為出發點。但是研華公司對於本手冊的使用結果，或者因使用本手冊而導致其他協力廠商的權益受損，概不負責。

Acknowledgments/ 认可声明 / 認可聲明

NVIDIA is a trademark of the NVIDIA Corporation.

All other product names or trademarks are properties of their respective owners.

NVIDIA 为 NVIDIA Corporation 的商标。
所有其他产品名或商标均为各自所属方的财产。

NVIDIA 為 NVIDIA Corporation 的商標。
所有其他產品名或商標均為各自所屬方的財產。

申請商：研華股份有限公司
地址：台北市內湖區瑞光路 26 巷 20 弄 1 號
電話：02-27977818

Part No./ 料号 / 料號：
Printed in Taiwan

Edition 1
May 2023

Product Warranty (2 years) / 产品质量保证（两年） / 產品品質保證（兩年）

Advantech warrants the original purchaser that each of its products will be free from defects in materials and workmanship for two years from the date of purchase.

This warranty does not apply to any products that have been repaired or altered by persons other than repair personnel authorized by Advantech, or products that have been subject to misuse, abuse, accident, or improper installation. Advantech assumes no liability under the terms of this warranty as a consequence of such events.

Because of Advantech's high quality-control standards and rigorous testing, most customers never need to use our repair service. If an Advantech product is defective, it will be repaired or replaced free of charge during the warranty period. For out-of-warranty repairs, customers will be billed according to the cost of replacement materials, service time, and freight. Please consult your dealer for more details.

If you believe your product to be defective, follow the steps outlined below.

1. Collect all the information about the problem encountered. (For example, CPU speed, Advantech products used, other hardware and software used, etc.) Note anything abnormal and list any onscreen messages displayed when the problem occurs.
2. Call your dealer and describe the problem. Please have your manual, product, and any helpful information readily available.
3. If your product is diagnosed as defective, obtain a return merchandise authorization (RMA) number from your dealer. This allows us to process your return more quickly.
4. Carefully pack the defective product, a completed Repair and Replacement Order Card, and a proof of purchase date (such as a photocopy of your sales receipt) into a shippable container. Products returned without a proof of purchase date are not eligible for warranty service.
5. Write the RMA number clearly on the outside of the package and ship the package prepaid to your dealer.

从购买之日起，研华为原购买商提供两年的产品质量保证。但对那些未经授权的维修人员维修过的产品并不进行质量保证。研华对于不正确的使用、灾难、错误安装产生的问题有免责权利。

如果研华产品出现故障，在质保期内我们提供免费维修或更换服务。对于出保产品，我们将会酌情收取材料费、人工服务费用。请联系您的销售人员了解详细情况。

如果您认为您购买的产品出现了故障，请遵循以下步骤：

1. 收集您所遇到的问题的信息（例如，CPU 主频、使用的研华产品及其它软件、硬件等）。请注意屏幕上出现的任何不正常信息显示。
2. 打电话给您的供货商，描述故障问题。请借助手册，产品和任何有帮助的信息。
3. 如果您的产品被诊断发生故障，请从您的供货商那里获得 RMA (Return Material Authorization) 序列号。这可以让我们尽快的进行故障产品的回收。
4. 请仔细的包装故障产品，并在包装中附上完整的售后服务卡片和购买日期证明（如销售发票）。我们对无法提供购买日期证明的产品不提供质量保证服务。
5. 把相关的 RMA 序列号写在外包装上，并将其运送给销售人员。

從購買之日起，研華為原購買商提供兩年的產品品質保證。但對那些未經授權的維修人員維修過的產品❹不進行品質保證。研華對於不正確的使用、災難、錯誤安裝產生的問題有免責權利。

如果研華產品出現故障，在保固期內我們提供免費維修或更換服務。對於保固外產品，我們將會酌收材料費、人工服務費用。請聯繫您的銷售人員瞭解詳細情況。

如果您認為您購買的產品出現了故障，請遵循以下步驟：

1. 收集您所遇到的問題的資訊（例如，CPU 頻率、使用的研華產品及其它軟體、硬體等）。請注意螢幕上出現的任何不正常資訊顯示。
2. 打電話給您的供應商，描述故障問題。請參考手冊，產品和任何有幫助的資訊。
3. 如果您的產品被診斷發生故障，請從您的供應商那裏獲得 RMA (Return Material Authorization) 序號。這可以讓我們儘快的進行故障產品的回收。
4. 請仔細的包裝故障產品，❹在包裝中附上完整的售後服務卡片和購買日期證明（如銷售發票）。我們對無法提供購買日期證明的產品不提供保固服務。
5. 把相關的 RMA 序號寫在外包裝上，❹將其運送給銷售人員。

Declaration of Conformity / 符合性声明 / 符合性聲明

FCC Class A

This equipment has been tested and found to comply with the limits for a Class B digital device, pursuant to part 15 of the FCC Rules. These limits are designed to provide reasonable protection against harmful interference when the equipment is operated in a commercial environment. This equipment generates, uses, and can radiate radio frequency energy and, if not installed and used in accordance with the instruction manual, may cause harmful interference to radio communications. Operation of this equipment in a residential area is likely to cause harmful interference. In this event, users are required to correct the interference at their own expense.

FCC A 级

注意：根据 FCC 规则第 15 款，本设备已经过检测并被判定符合 B 级数字设备标准。这些限制旨在为商业环境下的系统操作提供合理保护，使其免受有害干扰。本设备会产生、耗费和发射无线电频率能量，如果没有按照手册说明正确安装和使用，可能会对无线电通讯造成有害干扰。此时，用户需自行解决干扰问题。

FCC A 级

注意：根據 FCC 規則第 15 款，本設備已經過檢測被判定符合 B 級數位設備標準。這些限制旨在為商業環境下的系統操作提供合理保護，使其免受有害干擾。本設備會產生、耗費和發射無線電頻率能量，如果沒有按照手冊說明正確安裝和使用，可能會對無線電通訊造成有害干擾。CNS15936 警告：為避免電磁干擾，本產品不應安裝或使用於住宅環境。

本產品於國內裝置使用時，其電源僅限使用機架電源模組所提供直流電源輸入，不得使用交流電源及附加其他電源轉換裝置提供電源，其電源輸入電壓及電流請依說明書規定使用。

Packing List/ 包装清单 / 包裝清單

Before system installation, check that the items listed below are included and in good condition. If any item does not accord with the list, contact your dealer immediately.

- 1 x MIC-742
- 2 x Mounting bracket
- 4 x Screws for mounting bracket
- 1 x Micro USB cable
- 1 x Terminal Plug 20P for CANbus
- 1 x Plug-in Block 2P for power
- 2 x Thermal pad for GMSL Module
- 1 x Thermal pad for 5G Module
- 2 x Screws for 5G/ WIFI Module
- 1 x User Manual (online download)

安裝之前，用戶需確認包裝中含有下面所列各項。如果有任何項目與列表不符，請立即聯繫您的經銷商。

- 1 x MIC-742
- 2 x 安裝支架
- 4 x 鎖固支架螺絲
- 1 x Micro USB 線材
- 1 x CANbus 接線端子
- 1 x 電源 接線端子
- 2 x GMSL 模組 散熱墊
- 1 x 5G 模組 散熱墊
- 2 x 鎖固5G/WiFi 模組螺絲
- 1 x 用戶手冊 （在線下載）

安裝之前，用戶需確認包裝中含有下面所列各項。如果有任何專案與列表不符，請立即聯繫您的經銷商。

- 1 x MIC-742
- 2 x 安裝支架
- 4 x 安裝支架螺絲
- 1 x Micro USB 線材
- 1 x CANbus 接線端子
- 1 x 電源 接線端子
- 2 x GMSL 模組 散熱墊
- 1 x 5G 模組 散熱墊
- 2 x 鎖固5G/WiFi 模組螺絲
- 1 x 用戶手冊 （在線下載）

Product Information/ 产品信息 / 產品資訊

For more information on this and other Advantech products, please visit our website at:

<http://www.advantech.com>

For technical support and service, please visit our support website for MIC-742 at:

<https://adv.t.ch/MIC-742>

Register your products on our website and get 2 months extra warranty for Free at:

<http://www.register.advantech.com>

如需本产品或研华其它产品的更多信息，请访问我们的网站：

<http://www.advantech.com>

如需技术支持与服务，请访问 MIC-742 的技术支持网站：

<https://adv.t.ch/MIC-742>

请在网站上注册您的产品并免费获取 2 个月的延长质保：

<http://www.register.advantech.com>

如需本產品或研華其它產品的更多資訊，請訪問我們的網站：

<http://www.advantech.com>

如需技術支援與服務，請訪問 MIC-742 的技術支援網站：

<https://adv.t.ch/MIC-742>

請在網站上註冊您的產品^④免費獲取得 2 個月的延長保固：

<http://www.register.advantech.com>

Safety Instructions/ 安全指示

1. Read these safety instructions carefully.
2. Retain this user manual for future reference.
3. Disconnect the equipment from all power outlets before cleaning. Use only a damp cloth for cleaning. Do not use liquid or spray detergents.
4. For pluggable equipment, the power outlet socket must be located near the equipment and easily accessible.
5. Protect the equipment from humidity.
6. Place the equipment on a reliable surface during installation. Dropping or letting the equipment fall may cause damage.
7. The openings on the enclosure are for air convection. Protect the equipment from overheating. Do not cover the openings.
8. Ensure that the voltage of the power source is correct before connecting the equipment to a power outlet.
9. Position the power cord away from high-traffic areas. Do not place anything over the power cord.
10. All cautions and warnings on the equipment should be noted.
11. If the equipment is not used for a long time, disconnect it from the power source to avoid damage from transient overvoltage.
12. Never pour liquid into an opening. This may cause fire or electrical shock.
13. Never open the equipment. For safety reasons, the equipment should be opened only by qualified skilled person.
14. If any of the following occurs, have the equipment checked by skilled person:
 - The power cord or plug is damaged.
 - Liquid has penetrated the equipment.
 - The equipment has been exposed to moisture.
 - The equipment is malfunctioning, or does not operate according to the user manual.
 - The equipment has been dropped and damaged.
 - The equipment shows obvious signs of breakage.
15. The equipment should be installed in a restricted access area where only qualified skilled person
16. **LASER-Related Hazards and Warnings**
Class 1 Laser Product Warning
Class 1 Laser Product
This equipment is intended to be installed in a certified optical transceiver module, Laser class 1. When using a fiber optic port, never look at the transmit laser while it is powered on. Also, never look directly at the fiber port and fiber cable end when they are powered on. If you need further assistance, please contact a datacenter technician.

DISCLAIMER: These instructions are provided according to IEC 704-1 standards. Advantech disclaims all responsibility for the accuracy of any statements contained herein.

1. 请仔细阅读此安全操作说明。
2. 请妥善保存此用户手册供日后参考。
3. 用湿抹布清洗设备前，请从插座拔下电源线。请不要使用液体或去污喷雾剂清洗设备。
4. 对于使用电源线的设备，设备周围必须有容易接触到的电源插座。
5. 请不要在潮湿环境中使用设备。
6. 请在安装前确保设备放置在可靠的平面上，意外跌落可能会导致设备损坏。
7. 设备外壳的开口是用于空气对流，从而防止设备过热。请不要覆盖这些开口。
8. 当您连接设备到电源插座上前，请确认电源插座的电压是否符合要求。
9. 请将电源线布置在人们不易绊到的位置，并不要在电源线上覆盖任何杂物。
10. 请注意设备上的所有警告标识。
11. 如果长时间不使用设备，请将其同电源插座断开，避免设备被超标的电压波动损坏。
 12. 请不要让任何液体流入通风口，以免引起火灾或者短路。
 13. 请不要自行打开设备。为了确保您的安全，请由经过认证的工程师来打开设备。
 14. 如遇下列情况，请由专业人员来维修：
 - 电源线或者插头损坏；
 - 设备内部有液体流入；
 - 设备曾暴露在过于潮湿的环境中使用；
 - 设备无法正常工作，或您无法通过用户手册来使其正常工作；
 - 设备跌落或者损坏；
 - 设备有明显的外观破损。
 15. 消费者若使用电源适配器供电，则应购买配套使用获得 CCC 认证并满足标准要求 and 整机最高使用温度的电源适配器，购买符合 CCC 认证并满足标准要求的电线组件。
16. 雷射相关危险与警告
 - 1 类雷射产品警告
 - 1 类雷射产品

本设备旨在安装在经认证的 1 类雷射光收发器模块中。使用光纤端口时，切勿在通电状态下直视发射雷射。此外，切勿在通电状态下直视光纤端口和光纤电缆末端。如需进一步协助，请联络数据中心技术人员。

免责声明：该安全指示符合 IEC 704-1 的要求。研华公司对其内容的准确性不承担任何法律责任。

1. 請仔細閱讀此安全操作說明。
2. 請妥善保存此用戶手冊供日後參考。
3. 用濕抹布清洗設備前，請從插座拔下電源線。請不要使用液體或去污噴霧劑清洗設備。
4. 對於使用電源線的設備，設備周圍必須有容易接觸到的電源插座。
5. 請不要在潮濕環境中使用設備。
6. 請在安裝前確保設備放置在可靠的平面上，意外跌落可能會導致設備損壞。
7. 設備外殼的開口是用於空氣對流，從而防止設備過熱。請不要覆蓋這些開口。
8. 當您連接設備到電源插座上前，請確認電源插座的電壓是否符合要求。
9. 請將電源線佈置在人們不易絆到的位置，⚠不要在電源線上覆蓋任何雜物。
10. 請注意設備上的所有警告標識。
11. 如果長時間不使用設備，請將其同電源插座斷開，避免設備被超標的電壓波動損壞。
12. 請不要讓任何液體流入通風口，以免引起火災或者短路。
13. 請不要自行打開設備。為了確保您的安全，請由經過認證的工程師來打開設備。
14. 如遇下列情況，請由專業人員來維修：
 - 電源線或者插頭損壞；
 - 設備內部有液體流入；
 - 設備曾暴露在過於潮濕的環境中使用；
 - 設備無法正常工作，或您無法通過用戶手冊來使其正常工作；
 - 設備跌落或者損壞；
 - 設備有明顯的外觀破損。
15. 雷射相關危險與警告

1 類雷射產品警告

1 類雷射產品

本設備旨在安裝在經認證的 1 類雷射光收發器模組中。使用光纖連接埠時，切勿在通電狀態下直視發射雷射。此外，切勿在通電狀態下直視光纖連接埠和光纖電纜末端。如需進一步協助，請聯絡資料中心技術人員。

免責聲明：該安全指示符合 IEC 704-1 的要求。研華公司對其內容的準確性不承擔任何法律責任。

警告使用者：這是甲類資料產品，在居住的環境中使用時，可能會造成射頻干擾，在這種情況下，使用者會被要求採取某些適當的對策。

電腦配置了由電池供電的即時時鐘電路，如果電池更換不正確，將有爆炸的危險，因此只可以使用製造商推薦的同一種或者同等型號的電池進行替換。請按照製造商的指示處理舊電池。

Caution:

- Ensure that the voltage of the power source is correct before connecting the equipment to a power outlet. The power outlet socket should have grounded connection.
- Danger of explosion if battery is incorrectly replaced. Replace only with the same or equivalent type recommended by the manufacturer, discard used batteries according to the manufacturer's instructions.
- This product is intended to be supplied by an UL certified power supply or dc source suitable for use at minimum Tmax. 35 degree° C. Altitude during operation: 5000m. whose output meets SELV or ES1 and is rated 24Vdc, 9.58A min., if need further assistance, please contact Advantech for further information.
- The equipment is not suitable for use in locations where children are likely to be present.
- The equipment should be installed in a restricted access area where only qualified skilled person.
- Never open the equipment. For safety reasons, the equipment should be opened only by qualified skilled person.

Attention:

- Assurez-vous que la tension de la source d'alimentation est correcte avant de connecter l'équipement à une prise de courant. La prise de courant doit être reliée à la terre.
- Danger d'explosion si la batterie n'est pas remplacée correctement. Remplacez uniquement par le même type ou un type équivalent recommandé par le fabricant, jetez les piles usagées conformément aux instructions du fabricant.
- Ce produit est destiné à être alimenté par une alimentation électrique certifiée UL ou une source CC adaptée à une utilisation à Tmax minimum. 35 degrés ° C Altitude pendant le fonctionnement : 5000 m. dont la sortie est conforme SELV ou ES1 et est nominale 24Vdc, 9.58A min., si besoin d'aide supplémentaire, veuillez contacter Advantech pour plus d'informations.
- L'équipement n'est pas adapté à une utilisation dans des endroits où des enfants sont susceptibles d'être présents.
- L'équipement doit être installé dans une zone d'accès restreint où seule une personne qualifiée est qualifiée.
- N'ouvrez jamais l'équipement. Pour des raisons de sécurité, l'équipement ne doit être ouvert que par une personne qualifiée.

Dangers et avertissements liés aux lasers**Avertissement concernant les produits laser de classe 1****Produit laser de classe 1**

Cet équipement est conçu pour être installé dans un module émetteur-récepteur optique certifié, laser de classe 1. Lors de l'utilisation d'un port fibre optique, ne regardez jamais le laser émetteur lorsqu'il est sous tension. De même, ne regardez jamais directement le port fibre optique ni l'extrémité du câble fibre optique lorsqu'ils sont sous tension. Pour toute assistance supplémentaire, veuillez contacter un technicien du centre de données.

Safety Precaution – Static Electricity/安全措施 – 静电防护/安全措施 – 靜電防護

Follow these simple precautions to protect yourself from harm and the products from damage:

- To avoid electrical shock, always disconnect the power from your PC chassis before you work on it. Don't touch any components on the CPU card or other cards while the PC is on.
- Disconnect the power before making any configuration changes. A sudden rush of power after connecting a jumper or installing a card may damage sensitive electronic components.

为了保护您和您的设备免受伤害或损坏。请遵照以下安全措施：

- 操作设备之前，请务必断开机箱电源，以防触电。不可在电源接通时接触 CPU 板或其它板上的任何组件。
- 在更改任何配置之前请断开电源，以免在您连接跳线或安装卡时，瞬间电涌损坏敏感电子元件。

為了保護您和您的設備免受傷害或損壞，請遵照以下安全措施：

- 操作設備之前，請務必斷開主機殼電源，以防觸電。不可在電源接通時接觸 CPU 卡或其它卡上的任何元件。
- 在更改任何配置之前請切斷電源，以免在您連接跳線或 安裝卡時，瞬間電湧損壞敏感電子元件。

Contents/目录/目錄

Chapter 1 General Introduction

概述

產品資訊1

1.1	Introduction/产品简介/產品簡介.....	2
1.2	Product Features/产品特性/產品特性.....	2
1.2.1	Key Features/主要特性.....	2
1.3	Mechanical Specifications/机械规格/機械規格.....	4
1.4	Electrical Specifications/电源规格/電源規格.....	5
1.5	Environmental Specifications/环境规格/環境規格.....	5

Chapter 2 H/W Installation

硬件安装

硬體安裝7

2.1	MIC-742 I/O Overview/I/O 概观/I/O 概觀.....	8
2.2	Connectors/接口/介面.....	8
2.2.1	Power Indicator/电源指示灯/電源指示燈.....	8
2.2.2	DC-IN Connector.....	9
2.2.3	Ethernet (LAN)/网络/網路.....	9
	Table 2.1: Ethernet (LAN)/网络/網路.....	9
2.2.4	HDMI Connector.....	10
2.2.5	USB3.0.....	10
2.2.6	Chassis Grounding Connection /系統接地連接/系統接地连接.....	11
2.2.7	Micro USB.....	13
2.2.8	Reset & Recovery Button/重启 & 复原按钮/重啟 & 復原按钮.....	14
2.2.9	M.2 2230 Ekey Slot /插槽.....	16
2.2.10	M.2 2280 Slot/插槽.....	17
2.2.11	M.2 3052 Slot/插槽.....	18
2.2.12	NANO SIM Slot/插槽.....	19
2.2.13	Line-out & Microphone Jack.....	21

Chapter 1

General Introduction

概述

產品資訊

1.1 Introduction/ 产品简介 / 產品簡介

MIC-742-AT is pre-integrated with the NVIDIA® Jetson T5000 Module, and is ideal for use in industrial AI applications. MIC-742-AT design includes 5 Gigabit Ethernet LAN port, 4 x 25Gigabit Ethernet QSFP28, HDMI video for display, four USB 3.0, External OTG USB, Nano SIM slot, M.2 2230 Ekey, M.2 3052 Bkey, M.2 2280 NVME and 4 x MIPI 4 lanes to support 8-ch GMSL2.0 with mini FAKRA connectors.

MIC-742-AT 搭載 NVIDIA® Jetson T5000 Module，是边缘 AI 运算应用的理想选择。MIC-742-AT 提供1个 5Gbps 网络端口、4 x 25Gbps 光口、1 个 SD卡卡槽、1 个 HDMI 影像输出、4个 USB3.0、外部 OTG USB 端口、并支持 1 个 M.2 2280 NVME 存储、1 个 M.2 3052 Bkey 与 1 个 M.2 2230 Ekey用于扩充接口, 提供 1 个 FAKRA 连接器。

MIC-742-AT 搭載 NVIDIA® Jetson T5000 Module，是邊緣 AI 運算應用的理想選擇。MIC-742-AT 提供1個 5Gbps 網路埠、4 x 25Gbps光纖埠、1 個 Micro SD 卡插槽、1 個 HDMI 影像輸出、4個 3.0、外部 OTG USB 埠、支援 1 個 M.2 2280 NVME 存儲、1 個 M.2 3052 Bkey 與 1 個 M.2 2230 Ekey擴充介面, 提供1個FAKRA 連接器。

1.2 Product Features/ 产品特性 / 產品特性

1.2.1 Key Features/ 主要特性

Processor System-Jetson T5000

- **CPU:** 14 core Arm® Neoverse V3AE (64-bit) SMP CPU architecture L1 Cache (I, D) per core: 64KB + 64KB, L2 1MB, L3 16MB
- **GPU:** 2560 NVIDIA® CUDA® cores 96 5th Gen Tensor cores MAXN: 1.57 GHz
- **Memory:** 128GB LPDDR5

Ethernet

- 2 x Gigabit Ethernet (10/100/1000Mbps)

Peripheral I/O

- 1 x HDMI video output
- 4 x USB 3.0
- 1 x M.2 2230 Ekey
- 1 x M.2 2280 NVME
- 1 x M.2 3052 Bkey
- 1 x OTG microUSB
- 1 x Reset button/1 x Recovery button
- 1 x Nano SIM slot
- 1 x audio in/out
- 4 x CAN FD
- 4 x MIPI 4 lanes to support 8-ch GMSL2.0 with mini FAKRA connectors

处理器系统 -Jetson T5000

- CPU: 最高 14 核 NVIDIA Arm® Neoverse V3AE 64 位 CPU SMP CPU architecture L1 Cache (I, D) per core: 64KB + 64KB, L2 1MB, L3 16MB
- GPU: 2560 核 NVIDIA Ampere GPU, 拥有 96 个 第五代Tensor Cores, 工作频率: 1.57 GHz
- 内存: 128GB LPDDR5

网络

- 1 x 千兆以太网 (0/100/1000Mbps)

I/O 界面

- 1 x HDMI 影像输出
- 4 x USB 3.0
- 1 x M.2 2230 Ekey
- 1 x M.2 2280 NVME
- 1 x M.2 3052 Bkey
- 1 x OTG micro USB
- 1 x Reset 按钮/1 x Recovery 按钮
- 1 x Nano SIM Slot
- 1 x audio in/out
- 4 x CAN FD
- 4 x MIPI 4 lanes to support 8-ch GMSL2.0 with mini FAKRA connectors

處理器系統 -Jetson T5000

- CPU: 最高 14 核 NVIDIA Arm® Neoverse V3AE 64 位 CPU SMP CPU architecture L1 Cache (I, D) per core: 64KB + 64KB, L2 1MB, L3 16MB
- GPU: 2560 核 NVIDIA Ampere GPU, 擁有 96 個 第五代Tensor Cores, 工作頻率: 1.57 GHz
- 記憶體: 128GB LPDDR5

網路

- 1 x 千兆乙太網 (0/100/1000Mbps)

I/O 界面

- 1 x HDMI 影像輸出
- 4 x USB 3.0
- 1 x M.2 2230 Ekey
- 1 x M.2 2280 NVME
- 1 x M.2 3052 Bkey
- 1 x OTG micro USB

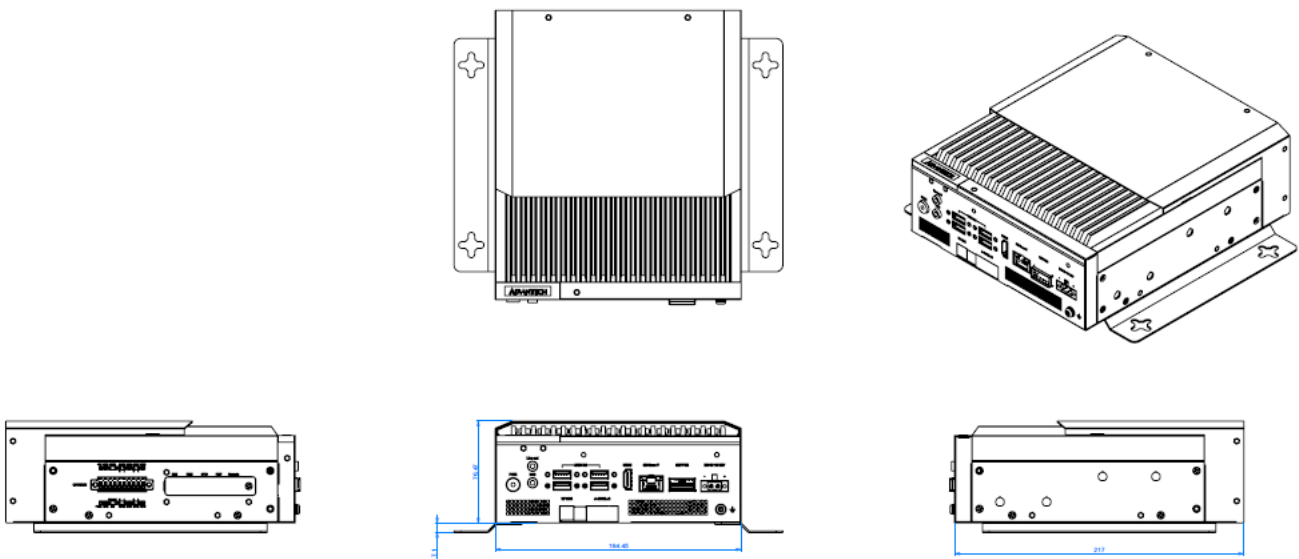
- 1 x Reset 按鈕/1 x Recovery 按鈕
- 1 x Nano SIM slot
- 1 x audio in/out
- 4 x CAN FD
- 4 x MIPI 4 lanes to support 8-ch GMSL2.0 with mini FAKRA connectors

1.3 Mechanical Specifications/ 机械规格 / 機械規格

- **Dimension: 195 x 200 x 71.5 (mm) (7.68 x 7.87 x 2.82 inch)**
- **Reference Weight: 2.4kg**

- 尺寸 : 184.45 x 217 x 76.47 (mm) (7.26 x 8.54 x 3 inch)
- 参考重量 : 3kg

- 尺寸 : 184.45 x 217 x 76.47 (mm) (7.26 x 8.54 x 3 inch)
- 参考重量 : 3kg



1.4 Electrical Specifications/ 电源规格 / 電源規格

- **Power type:** AT, DC 19-36V
- 电源类型: AT, DC 19-36V
- 電源類型: AT, DC 19-36V

1.5 Environmental Specifications/ 环境规格 / 環境規格

- **Operating temperature:** -10 ~ 60°C (14 ~ 140°F)
- **Operating humidity:** 95% @ 40° C (non-condensing)
- **Storage temperature:** -40 ~ 70° C (-40 ~ 158° F)
- **Storage humidity:** 60° C @ 95% RH Non-condensing

- 工作温度: -10 ~ 60°C (14 ~ 140°F)
- 工作湿度: 95% @ 40° C (非凝結)
- 儲存温度: -40 ~ 70° C (-40 ~ 158° F)
- 儲存湿度: 60° C @ 95% RH, 非凝結

- 工作溫度: -10 ~ 60°C (14 ~ 140°F)
- 工作濕度: 95% @ 40° C (非凝結)
- 儲存溫度: -40 ~ 70° C (-40 ~ 158° F)
- 儲存濕度: 60° C @ 95% RH, 非凝結

Chapter 2

H/W Installation

硬件安裝

硬體安裝

2.1 MIC-742 I/O Overview/I/O 概观 /I/O 概觀



2.2 Connectors/ 接口 / 介面

2.2.1 Power Indicator/电源指示灯/電源指示燈

MIC-742 comes with a LED indicators on the front side to show its on status (Green LED) and Off/Suspend status (RED LED).

MIC-742前面板设有指示灯可指示系统开机状态（绿色LED）和系统关机/挂起状态（红色 LED）。

MIC-742前面板設有指示燈可指示系統開機狀態（綠色LED）和系統關機/掛起狀態（紅色 LED）。



2.2.2 DC-IN Connector



2.2.3 Ethernet (LAN)/网络/網路

MIC-742 comes with 2 LAN Port in the front side of device. The Ethernet LAN port has two LEDs. The Green LED indicates activity; the other one Green-Amber LED indicates speed.

MIC-742 在本机前面板提供了两组网络端口，其上方有两个 LED 灯，绿色 LED 灯表示网络状态，绿橘双色灯表示网络速度。

MIC-742 在本機前面板提供了兩組網路埠，其上方有兩個 LED 燈，綠色 LED 燈表示網路狀態，綠橘雙色燈表示網路速度。



Table 2.1: Ethernet (LAN)/网络/網路

Green LED/绿灯/綠燈

OFF/不亮/不亮

ON/亮灯/亮燈

Blinking/闪烁/閃爍

LAN No connection/网络未连接/網路未連接	LAN Link /网络连接/網路連接	Activity on this port/数据传输中/資料傳輸中
Green-Amber LED/绿橘灯/綠橘燈		
OFF/不亮/不亮	Green/绿灯/綠燈	Amber/橘灯/橘燈
Speed/速度/速度 10Mbps	Speed/速度/速度 1Gbps	Speed/速度/速度 100Mbps

2.2.4 HDMI Connector

The MIC-713 provides an HDMI 2.0 type-A connector for displaying video. The maximum resolution is 3840x2160 @60Hz.



1xHDMI

2.2.5 USB2.0 & USB3.0

MIC-742 provides 4 x USB3.0 Gen1 in front panel.
MIC-742 在前面板上提供了 4 个 USB3.2 Gen1。

MIC-742 在前面板上提供了 4 个 USB3.2 Gen1。



4x USB3.0

2.2.6 Chassis Grounding Connection /系統接地連接/系統接地连接

Use the green-yellow Earth-Ground cable(16AWG) to connect the chassis ground with other protective bonding.

请使用绿黄双色的接地线（16AWG）并使系统接地螺丝确实接地。

請使用綠黃雙色的接地線（16AWG）使系統接地螺絲確實接地。



DC in connector wiring

1. Must be installed by skilled person.
2. Use copper conductors only.
3. Choose appropriate wire diameter.
4. The terminal block is suitable for 14 AWG torque value is 4.5lb in.

连接线使用直流电

1. 須由專業人員安裝。
2. 只使用銅導體。
3. 選擇合適的線徑。
4. 適合 14 AWG 的接線盒扭矩值為 4.5lb in。

連接線使用直流電

1. 須由專業人員安裝。
2. 只使用銅導體。
3. 選擇合適的線徑。
4. 適合 14 AWG 的接線盒扭矩值為 4.5lb in。

2.2.7 Audio in / out



Line out
Mic

2.2.8 Micro USB

MIC-742 provides one Micro USB for console

MIC-742 内部提供了一个 Micro USB console

MIC-742 内部提供了一个 Micro USB console



Console

2.2.9 Micro USB

MIC-742 provides one Micro USB for system BSP recovery (OTG).

MIC-742 在本机内部提供一组 Micro USB 用于系统 BSP 复原。

MIC-742 在本機内部提供一組 Micro USB 用於系統 BSP 復原。

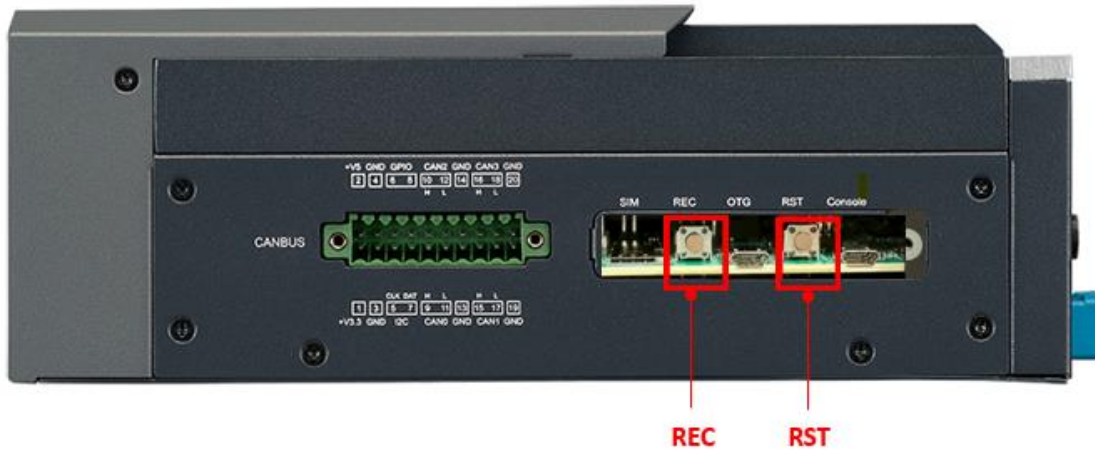


2.2.10 Reset & Recovery Button/重启 & 复原按钮/重啟 & 復原按鈕

MIC-742 provides two buttons one is Recovery and other one is Reset which for system BSP recovery.

MIC-742 内部提供了 2 个按钮，分别是 Recovery 及 Reset，此两个按钮主要用于系统 BSP 复原使用。

MIC-742 内部提供了 2 个按钮，分别是 Recovery 及 Reset，此两个按钮主要用于系统 BSP 复原使用。



2.2.10.1 USB Recovery Mode/USB 更新模式/USB 更新模式

To update your MIC-742, you must be in Force USB Recovery Mode. When in Force USB Recovery Mode, you can update system software and write partition configuration to the device.

1. Please prepare one HOST PC. (About more HOST PC detail, please refer to software update SOP.)
2. Before flashing MIC-742, you must turn MIC-742 into **Force Recovery Mode** manually.
 - (1) Shut down the MIC-742 and open the rear door.
 - (2) Connect HOST PC and MIC-742 Micro USB with USB cable.
 - (3) Press and hold the REC (SW_REC1) button for recovery.
 - (4) Press the RST (SW_RST1) button for reset.
 - (5) After 5s release the REC (SW_RST1) button.

Make sure MIC-742 is recognized by HOST PC successfully:

Type command in HOST PC: lsusb

If you see: NVIDIA Corp. It means MIC- 743 is in recovery mode.

	MIC-742
Root password	MIC-742

如果需要更新 MIC-742，你必须要让 MIC-742 进入 USB 更新模式。在 USB 更新模式下，你可以更新系统的软件以及将系统写入相关的参数设定。

1. 请准备一台 HOST 系统。(关于 Host 系统的细节，请参阅软件更新指南)
2. 在更新 MIC-742 之前，你必须手动让 MIC-742 进入 USB 更新模式。
 - (1) 请将 MIC-742 关机，打开后窗盖。

- (2) 透过 Micro USB 线材连接 HOST 系统与 MIC-742 内部的 Micro USB 端口。
 - (3) 按住机器的 REC/Recovery (SW_REC1) 按钮。
 - (4) 单击机器的 RST/Reset (SW_RST1) 按钮。
 - (5) 5 秒钟后放开 REC/Recovery (SW_REC1) 按钮。
- 确定 MIC-742 有正确被 HOST PC 认到：
请在 HOST PC 输入：lsusb
如果能够看到 NVIDIA Corp.，则表示 MIC-742 已经在 recovery mode。

	MIC-742
根密码	MIC-742

如果需要更新 MIC-742，你必須要讓 MIC-742 進入 USB 更新模式。在 USB 更新模式下，你可以更新系統的軟體以及將系統寫入相關的參數設定。

1. 請準備一台 HOST 系統。(關於 Host 系統的細節，請參閱軟體更新指南)。
2. 在更新 MIC-742 之前，你必須手動讓 MIC-742 進入 USB 更新模式。
 - (1) 請將 MIC-742 關機，打開後窗蓋。
 - (2) 透過 Micro USB 線材連接 HOST 系統與 MIC-742 的 Micro USB 埠。
 - (3) 按住機器的 REC (SW_REC1) 按鈕。
 - (4) 按一下機器的 RST (SW_RST1) 按鈕。
 - (5) 5 秒鐘後放開 REC (SW_REC1) 按鈕。

確定 MIC-742 有正確被 HOST PC 認到：
请在 HOST PC 輸入：lsusb
如果能夠看到 NVIDIA Corp.，則表示 MIC-742 已經在 recovery mode。

	MIC-742
根密碼	MIC-742

2.2.11 NANO SIM Slot/插槽

MIC-742 provides one NANO SIM for M.2 3052 slot. (caution: Unplug power source when install SIM card)

MIC-742 在本机内部提供一个 NANO SIM 卡槽，提供给 M.2 3052 使用。（注意：安装 SIM 卡时需拔除电源）

MIC-742 在本機內部提供一個 NANO SIM 卡槽，提供給 M.2 3052 使用。（注意：安裝 SIM 卡時需拔除電源）

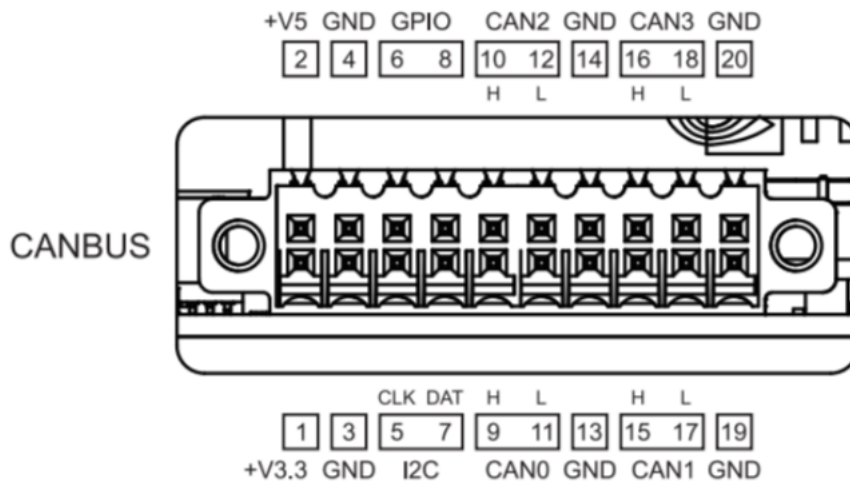


2.2.12 CAN FD

MIC-742 provides one CAN FD

MIC-742 在本機側邊提供 1 个 CAN bus 端口。

MIC-742 在本機側邊提供一個 CAN bus 端口。

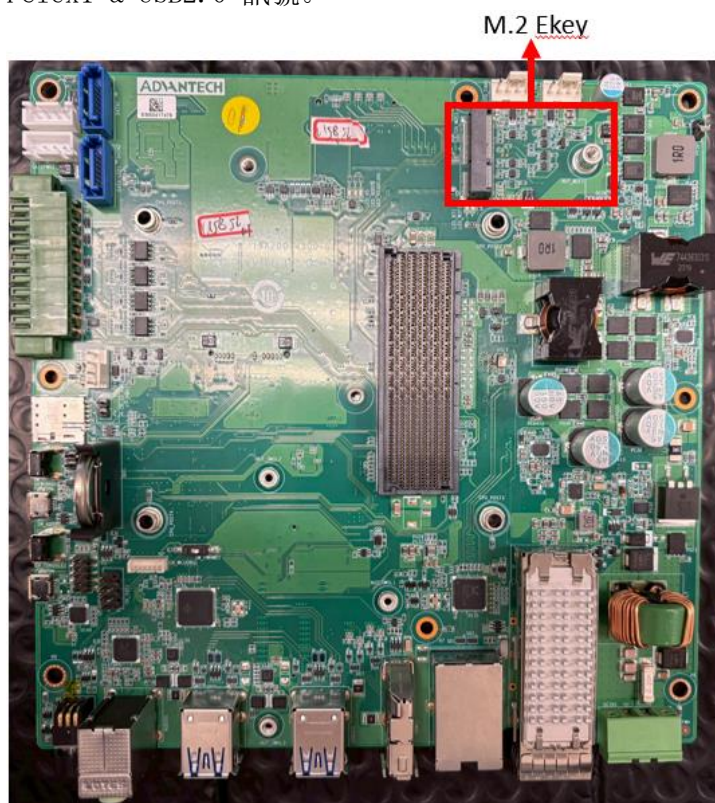


2.2.13 M.2 2230 Ekey Slot / 插槽

MIC-742 provides one M.2 2230 Ekey slot, the signal is PCIe x 1 & USB2.0.

MIC-742 在本機內部提供了一組 M.2 2230 Ekey 的擴展槽，此一組擴展槽均支援 PCIe x1 & USB2.0 訊號。

MIC-742 在本機內部提供了一組 M.2 2230 Ekey 的擴充槽，此一組擴充槽均支援 PCIe x1 & USB2.0 訊號。

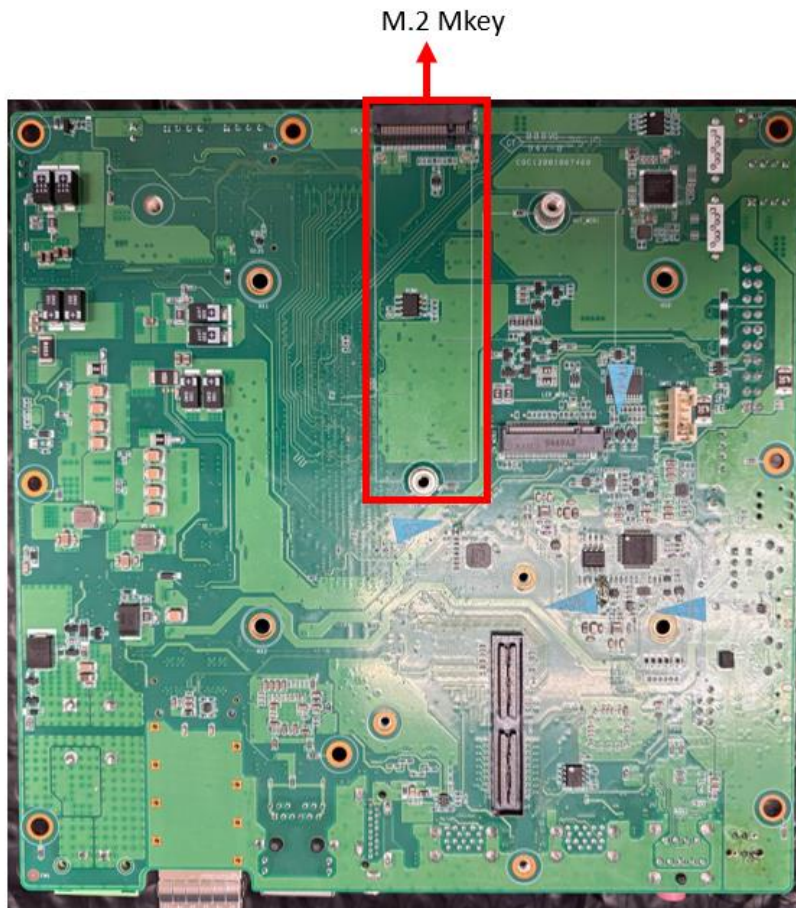


2.2.14 M.2 2280 Slot/插槽

MIC-742 provides one M.2 2280 slot which can support PCIe4 NVMe storage device.

MIC-742 在本机内部提供一个支援 PCIe4 NVMe M.2 2280 的卡槽。

MIC-742 在本機内部提供一个支援 PCIe4 NVMe M.2 2280 的卡槽。

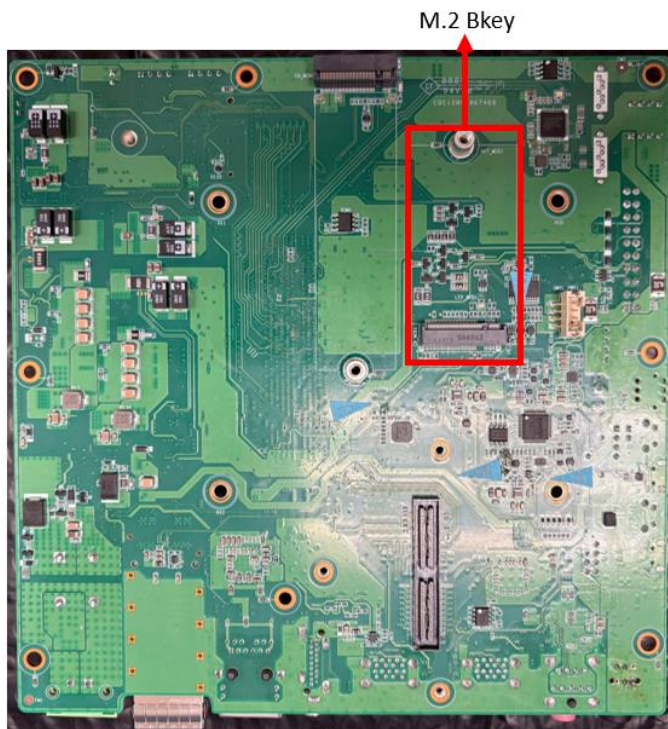


2.2.15 M.2 3052 Slot/插槽

MIC-742 provides one M.2 3052 slot which signal is USB3.0.

MIC-742 在本機內部提供一個 M.2 3052 卡槽，其支持訊號為 USB3.0。

MIC-742 在本機內部提供一個 M.2 3052 卡槽，其支援訊號為 USB3.0。

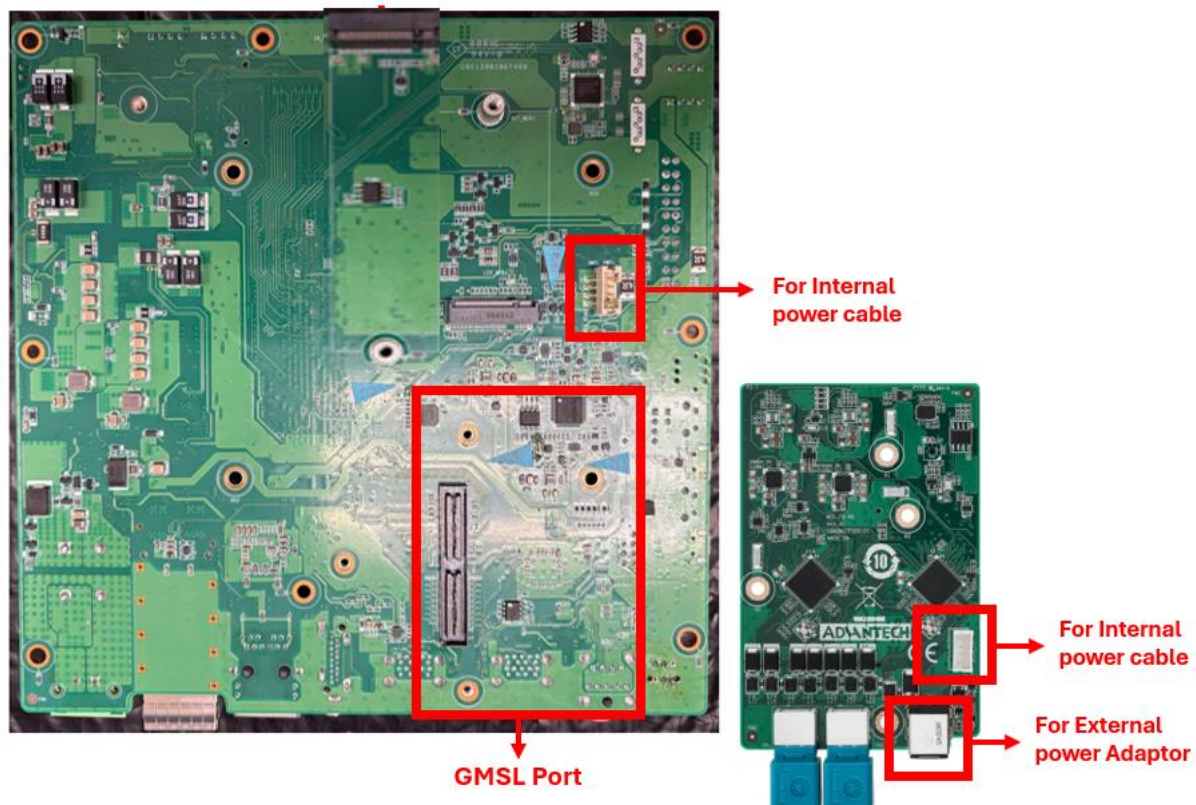


2.2.16 GMSL Port / GMSL端口 / GMSL終端埠

MIC-736 provides one ports for GMSL frame grabber card internally.

MIC-736 在本機內部提供 1 組GMSL端口供影像擷取卡使用。

MIC-736 在本機內部提供 1 組GMSL端口供影像擷取卡使用。



3

Chapter

Installing

安裝
安裝

Declaration of the Presence Condition of the Restricted Substances Marking

PLM MDR NO: MDR-006782

設備名稱: 電腦 Equipment name: Computer		型號(型式): MIC-742 Type designation (Type): MIC-742				
單元 Unit	限用物質及其化學符號 Restricted substances and its chemical symbols					
	鉛 Lead (Pb)	汞 Mercury (Hg)	鎘 Cadmium (Cd)	六價鉻 Hexavalent chromium (Cr ⁺⁶)	多溴聯苯 Polybrominated biphenyls (PBB)	多溴二苯醚 Polybrominated diphenyl ethers (PBDE)
電路板	—	○	○	○	○	○
內外殼 (外殼、內部 框架… 等)	○	○	○	○	○	○
其它固定組件 (螺絲、螺柱)	—	○	○	○	○	○
配件 (排線、傳輸 線、網路線 … 等)	○	○	○	○	○	○
散熱模組	○	○	○	○	○	○
CPU/GPU 模組	—	○	○	○	○	○
<p>備考 1. “超出 0.1 wt % ” 及 “超出 0.01 wt % ” 係指限用物質之百分比含量超出百分比含量基準值 Note 1: “Exceeding 0.1 wt %” and “exceeding 0.01 wt %” indicate that the percentage content of the restricted substance exceeds the reference percentage value of presence condition.</p> <p>備考 2. “○” 係指該項限用物質之百分比含量未超出百分比含量基準值。 Note 2: “○” indicates that the percentage content of the restricted substance does not exceed the percentage of reference value of presence.</p> <p>備考 3. “—” 係指該項限用物質為排除項目。 Note 3: The “—” indicates that the restricted substance corresponds to the exemption.</p>						

茲切結保證所提供之商品限用物質含有情況標示內容係經執行測試作業或採適當之品質管理措施，**4**備置前述相關文件，確認正確無誤後提供貴局。**4**同意配合貴局執行後市場管理作業所需，依商品檢驗法第 49 條之規定，於限期 28 個工作天內提供相關證明文件以供審查。

I hereby ensure that “the presence conditions of the restricted substance” provided above have been proved by testing or appropriate quality control measures, and make sure the relevant documents provided are correct and ready. Also, I agree to cooperate with BSMI, as the Article 49 of the Commodity Inspection Act stipulates, to provide the relevant documents, if needed, for verification within 28 working days when BSMI carries out the market surveillance activities.

MIC-742-AT	MIC742AT2501-T		
MIC742AT7A1-ES	MIC742AT2502-T		
MIC-742-AT7A1	MIC742AT2503-T		
MIC-742-AT7A2	MIC742AT2504-T		
MIC-742-AT7A3	MIC742AT2505-T		
MIC-742-AT7B1	MIC742AT2506-T		
MIC-742-AT7B2	MIC742AT2601-T		
MIC-742-AT7B3	MIC742AT2602-T		
MIC-742-AT7C1	MIC742AT2603-T		
MIC-742-AT7C2	MIC742AT2604-T		
MIC-742-AT7C3	MIC742AT2605-T		
MIC-742-AT6A1	MIC742AT2606-T		
MIC-742-AT6A2	MIC742AT2701-T		
MIC-742-AT6A3	MIC742AT2702-T		
MIC-742-AT6B1	MIC742AT2703-T		
MIC-742-AT6B2	MIC742AT2704-T		
MIC-742-AT6B3	MIC742AT2705-T		
MIC-742-AT6C1	MIC742AT2706-T		
MIC-742-AT6C2	MIC742AT2801-T		
MIC-742-AT6C3	MIC742AT2802-T		
	MIC742AT2803-T		
	MIC742AT2804-T		
	MIC742AT2805-T		
	MIC742AT2806-T		

ADVANTECH

Enabling an Intelligent Planet

www.advantech.com

Please verify specifications before quoting. This guide is intended for reference purposes only.

All product specifications are subject to change without notice.

No part of this publication may be reproduced in any form or by any means, electronic, photocopying, recording or otherwise, without prior written permission of the publisher.

All brand and product names are trademarks or registered trademarks of their respective companies.

© Advantech Co., Ltd. 2023

www.advantech.com.cn

使用前请检查核实产品的规格。本手册仅作为参考。

产品规格如有变更，恕不另行通知。

未经研华公司书面许可，本手册中的所有内容不得通过任何途径以任何形式复制、翻印、翻译或者传输。

所有其他产品名或商标均为各自所属方的财产。

© 研华公司 2023

www.advantech.tw

使用前請檢查核實產品的規格。本手冊僅作為參考。

產品規格如有變更，恕不另行通知。

未經研華公司書面許可，本手冊中的所有內容不得通過任何途徑以任何形式複製、翻印、翻譯或者傳輸。

所有其他產品名或商標均為各自所屬方的財產。

© 研華公司 2023