

ACP-2020

2U short depth rackmount chassis for ATX / MicroATX motherboard

2U 上架式工业机箱

- 适用 ATX/MicroATX 工业级主板
- 附四个 SAS/SATA HDD 托架

2U 上架式工业机箱

- 适用 ATX/MicroATX 工业级主板
- 附四个 SAS/SATA HDD 托架

Copyright/ 版权声明 / 版權聲明

The documentation and the software included with this product are copyrighted 2016 by Advantech Co., Ltd. All rights are reserved. Advantech Co., Ltd. reserves the right to make improvements in the products described in this manual at any time without notice. No part of this manual may be reproduced, copied, translated or transmitted in any form or by any means without the prior written permission of Advantech Co., Ltd. Information provided in this manual is intended to be accurate and reliable. However, Advantech Co., Ltd. assumes no responsibility for its use, nor for any infringements of the rights of third parties, which may result from its use.

随附本产品发行的文件为研华公司 2016 年版权所有，并保留相关权利。针对本手册中相关产品的说明，研华公司保留随时变更的权利，恕不另行通知。未经研华公司书面许可，本手册所有内容不得通过任何途径以任何形式复制、翻印、翻译或者传输。本手册以提供正确、可靠的信息为出发点。但是研华公司对于本手册的使用结果，或者因使用本手册而导致第三方的权益受损，概不负责。

隨附本產品發行的檔為研華公司 2016 年版權所有，並保留相關權利。針對本手冊中相關產品的說明，研華公司保留隨時變更的權利，恕不另行通知。未經研華公司書面許可，本手冊所有內容不得通過任何途徑以任何形式複製、翻印、翻譯或者傳輸。本手冊以提供正確、可靠的資訊為出發點。然而，研華公司對於本手冊的使用結果，或者因使用本手冊而導致第三方的權益受損，概不負責。

Acknowledgements/ 认可声明 / 認可聲明

ACP-2020 is the trademark of Advantech Co., Ltd.

All other product names or trademarks are the properties of their respective owners.

ACP-2020 是研华公司的商标。

所有其它产品名或商标均为各自所属方的财产。

ACP-2020 是研華公司的商標。

所有其它產品名或商標均為各自所屬方的財產。

Part No./ 产品号 / 料號: 2001202000 Edition 1/ 第一版

Printed in China/ 中国印刷 / 中國印刷 June 2016/2016 年 6 月

On-line Technical Support/ 在线技术支持 / 線上技術支援

For technical support and service, please visit our support website at:
<http://support.advantech.com>

如需技术支持和服务, 请访问研华公司的网站:
<http://support.advantech.com.cn>

若需技術支援及其它服務, 請連結研華公司的支援網站:
<http://support.advantech.com.tw>

Safety Instructions/ 安全指示

1. Read these safety instructions carefully.
2. Keep this user manual for later reference.
3. Disconnect this equipment from AC outlet before cleaning. Do not use liquid or spray detergents for cleaning.
4. For pluggable equipment, the power outlet shall be installed near the equipment and shall be easily accessible.
5. Keep this equipment away from humidity.
6. Put this equipment on a reliable surface during installation. Dropping it or letting it fall could cause damage.
7. Do not leave this equipment in an environment unconditioned where the storage temperature under 0°C (32°F) or above 40°C (104°F), it may damage the equipment.
8. The openings on the enclosure are for air convection hence protects the equipment from overheating. DO NOT COVER THE OPENINGS.
9. Make sure the voltage of the power source is correct before connecting the equipment to the power outlet.
10. Place the power cord such a way that people can not step on it. Do not place anything over the power cord. The voltage and current rating of the cord should be greater than the voltage and current rating marked on the product.
11. All cautions and warnings on the equipment should be noted.
12. If the equipment is not used for long time, disconnect it from the power source to avoid being damaged by transient over-voltage.
13. Never pour any liquid into ventilation openings. This could cause fire or electrical shock.
14. Never open the equipment. For safety reasons, the equipment should be opened only by qualified service personnel.
15. If any of the following situations arises, get the equipment checked by service personnel:
 - a) The power cord or plug is damaged.
 - b) Liquid has penetrated into the equipment.
 - c) The equipment has been exposed to moisture.
 - d) The equipment does not work well or you cannot get it to work according to the user manual.
 - e) The equipment has been dropped and damaged.
 - f) The equipment has obvious signs of breakage.

16. **CAUTION:** The computer is provided with a battery-powered real-time clock circuit. There is a danger of explosion if battery is incorrectly replaced. Replace only with same or equivalent type recommended by the manufacture. Discard used batteries according to the manufacturer's instructions.
17. THE COMPUTER IS PROVIDED WITH CD DRIVES COMPLY WITH APPROPRIATE SAFETY STANDARDS INCLUDING IEC 60825.

CLASS 1 LASER PRODUCT
KLASSE 1 LASER PRODUKT

18. This device complies with Part 15 of the FCC rules. Operation is subject to the following two conditions:
 - 1) This device may not cause harmful interference, and
 - 2) This device must accept any interference received, including interference that may cause undesired operation.
19. **CAUTION:** Always completely disconnect the power cord from your chassis whenever you work with the hardware. Do not make connections while the power is on. Sensitive electronic components can be damaged by sudden power surges.
20. **CAUTION:** Always ground yourself to remove any static charge before touching the motherboard, backplane, or add-on cards. Modern electronic devices are very sensitive to static electric charges. As a safety precaution, use a grounding wrist strap at all times. Place all electronic components on a static-dissipative surface or in a static-shielded bag when they are not in the chassis.
21. **CAUTION:** Any unverified component could cause unexpected damage. To ensure the correct installation, please always use the components (ex. screws) provided with the accessory box.

1. 请仔细阅读此安全操作说明。
2. 请妥善保存此用户手册供日后参考。
3. 用湿抹布清洗设备前，请从插座拔下电源线。请不要使用液体或去污喷雾剂清洗设备。
4. 对于使用电源线的设备，设备周围必须有容易接触到的电源插座。
5. 请不要在潮湿环境中使用设备。
6. 请在安装前确保设备放置在可靠的平面上，意外跌落可能会导致设备损坏。
7. 若该设备是上架式机箱，请务必使用机柜里的层板或滑轨，确实将设备安稳的安装固定在机柜内。
8. 请不要把设备放置在超出我们建议的温度范围的环境，即不要低于 0° C (32° F) 或高于 40° C (104° F)，否则可能会损坏设备。
9. 设备外壳的开口是用于空气对流，从而防止设备过热。请不要覆盖这些开口。
10. 当您连接设备到电源插座上前，请确认电源插座的电压是否符合要求。
11. 请将电源线布置在人们不易绊到的位置，并不要在电源上覆盖任何杂物。
12. 请注意设备上的所有警告和注意标语。
13. 如果长时间不使用设备，请将其同电源插座断开，避免设备被超标的电压波动损坏。
14. 请不要让任何液体流入通风口，以免引起火灾或者短路。
15. 请不要自行打开设备。为了确保您的安全，请由经过认证的工程师来打开设备。

16. 如遇下列情况，请由专业人员来维修：
 - 电源线或者插头损坏；
 - 设备内部有液体流入；
 - 设备曾暴露在过于潮湿的环境中使用；
 - 设备无法正常工作，或您无法通过用户手册来使其正常工作；
 - 设备跌落或者损坏；
 - 设备有明显的外观破损。
17. **注意：**计算机配置了由电池供电的实时时钟电路，如果更换错误的电池，将有爆炸的危险。因此，只可以使用制造商推荐的同一种或者同等型号的电池进行替换。请按照制造商的指示处理旧电池。
18. 计算机提供的 CD 光盘驱动，已符合各种安全标准，包括 IEC 60825。

CLASS 1 LASER PRODUCT
KLASSE 1 LASER PRODUKT

19. 本设备符合 FCC 规则第 15 款的规定。操作受如下两个条件限制：
 - (1) 本设备不得产生有害的干扰，而且
 - (2) 本设备必须能经受干扰，包括可能引起意外操作的干扰。
20. **注意：**无论何时进行操作，请务必完全断开机箱电源。不可在电源接通时进行设备连接，以避免瞬间电涌损坏敏感电子元件。只有专业技术人员才可以打开机箱。
21. **注意：**接触产品的母板、无源底板或附加卡前，请先确保您接地来移除身上附带的静电。由于现在的电子设备对静电十分敏感，为了安全起见，请使用接地腕环。请将所有电子元件放在无静电的表面或静电屏蔽袋中。
22. **注意：**未经专业认可的元件会损坏设备。请使用附件盒中提供的元件（如螺丝）以确保正确的安装。
23. 若该设备是上架式机箱，请务必使用机柜里的层板或滑轨，确实将设备安稳的安装固定在机柜内。
24. 本产品不带电源线销售，用户需购买符合 CCC 要求的电源线。

1. 請仔細閱讀此安全操作說明。
2. 請妥善保存此用戶手冊供日後參考。
3. 用濕抹布清洗設備前，請從插座拔下電源線。請不要使用液體或去汙噴霧劑清洗設備。
4. 對於使用電源線的設備，設備周圍必須有容易接觸到的電源插座。
5. 請不要在潮濕環境中使用設備。
6. 請在安裝前確保設備放置在可靠的平面上，意外跌落可能會導致設備損壞。
7. 若該設備是上架式機箱，請務必使用機櫃裡的層板或滑軌，確實將設備安穩的安裝固定在機櫃內。
8. 請不要把設備放置在超出我們建議的溫度範圍的環境，即不要低於 0° C (32° F) 或高於 40° C (104° F)，否則可能會損壞設備。
9. 設備外殼的開口是用於空氣對流，從而防止設備過熱。請不要覆蓋這些開口。
10. 當您連接設備到電源插座之前，請確認電源插座的電壓是否符合要求。
11. 請將電源線配置在其它人不易絆到的位置，並不要在電源線上覆蓋任何雜物。
12. 請注意設備上的所有警告和注意標語。
13. 如果長時間不使用設備，請將電源插线拔除，避免設備被超標的電壓波動損壞。
14. 請不要讓任何液體流入通風口，以免引起火災或者短路。

15. 請不要自行打開設備。為了確保您的安全，請由經過認證的工程師來打開設備。
16. 如遇下列情況，請由專業人員來維修：
 - 電源線或者插頭損壞；
 - 設備內部有液體流入；
 - 設備曾暴露在過於潮濕的環境中使用；
 - 設備無法正常工作，或您無法透過用戶手冊來使其正常工作；
 - 設備跌落或者損壞；
 - 設備有明顯的外觀破損。
17. **注意：**電腦配置了由電池供電的即時時鐘電路，如果更換錯誤的電池，將有爆炸的危險。因此，只可以使用製造商推薦的同一種或者同等型號的電池進行替換。請按照製造商的指示處理舊電池。
18. 電腦提供的光碟機，已符合適當的安全標準，包括 IEC 60825。

CLASS 1 LASER PRODUCT
KLASSE 1 LASER PRODUKT

19. 設備符合 FCC 規則第 15 款的規定。操作受如下兩個條件限制：
 - (1) 本設備不得產生有害的干擾，而且
 - (2) 本設備必須能經受干擾，包括可能引起意外操作的干擾。
20. **注意：**無論何時進行操作，請務必完全關閉機箱電源。不可在電源接通時進行設備連接，以避免瞬間電流損壞敏感電子元件。只有專業技術人員才可以打開機箱。
21. **注意：**接觸產品的主板、背板或擴充卡前，請先確保您接地來移除身上附帶的靜電。由於現在的電子設備對靜電十分敏感，為了安全起見，請使用接地腕環。請將所有電子元件放在無靜電的表面或靜電屏蔽袋中。
22. **注意：**未經專業認可的元件會損壞設備。請使用附件盒中提供的元件（如螺絲）以確保正確的安裝。
23. 若該設備是上架式機箱，請務必使用機櫃裡的層板或滑軌，確實將設備安穩的安裝固定在機櫃內。

A Message to the Customer/ 致客戶的訊息

Advantech Customer Services/ 研華為客戶提供的服務 / 研華為客戶提供的服務

Each and every Advantech product is built to the most exacting specifications to ensure reliable performance in the harsh and demanding conditions typical of industrial environments. Whether your new Advantech equipment is destined for the laboratory or the factory floor, you can be assured that your product will provide the reliability and ease of operation for which the name Advantech has come to be known. Your satisfaction is our primary concern. Here is a guide to Advantech's customer services.

To ensure you get the full benefit of our services, please follow the instructions below carefully.

研华的每一款产品都是严格按照规格生产的。因此，产品的可靠性在恶劣粗糙的工业环境下也可以得到保证。无论您购买的研华产品置于实验室还是工厂，皆可确保研华产品之可靠性和易于操作性。客户的满意是我们最关注的。下面是研华客户服务指南。为保证您从我们的服务中获得最大的利益，请谨慎遵循下面的操作指南。

研華的每一款產品都是嚴格按照規格生產的。因此，產品的可靠性在惡劣粗糙的工業環境下也可以得到保證。無論您購買的研華產品置於實驗室還是工廠，皆可確保研華產品之可靠性和易於操作性。客戶的滿意是我們最關注的。以下是研華客戶服務指南。為保證您從我們的服務中獲得最大的利益，請謹慎遵循下面的操作指南。

Technical support/ 技术支持 / 技術支援

We want you to get the best performance possible from your products. If you run into technical difficulties, we are here to help. For the most frequently asked questions, you can easily find answers in your product documentation. These answers are normally a lot more detailed than the ones we can give over the phone.

Please consult this manual first. If you still cannot find the answer, gather all the information or questions that apply to your problem, and with the product close at hand, call your dealer. Our dealers are well trained and ready to give you the support you need to get the most from your Advantech products. In fact, most problems reported are minor and can be easily solved over the phone.

In addition, free technical support is available from Advantech engineers every business day. We are always ready to give advice about application requirements or specific information on the installation and operation of any of our products.

我们衷心希望您购买的产品能够发挥最大的性能。如果您遇到技术问题，我们随时准备为您提供帮助。对于常见问题，您可以在产品文档中找到满意答案。这些答案通常比我们可以在电话上给您提供的答案更为详细。

请先参考本手册。如果仍找不到方案，请搜集和故障有关的所有信息和问题，汇同你手边的资料，给您的经销商打电话。我们的经销商都是接受过专业培训的。通过您提供的产品信息，他们会为您提供所需要的技术支持。事实上，多数问题都是很微小的，都可以在电话上解决。

此外，在每个工作日，研华工程师都为客户提供免费的技术支持。关于研华任意一款产品安装和操作方面的应用需求或具体信息，我们都时刻准备着为您提供相关的建议。

我們衷心希望您購買的產品能夠發揮最大的性能。如果您遇到技術問題，我們隨時準備為您提供幫助。關於常見問題，您可以在產品文件中找到滿意答案。這些答案通常比我們可以在電話上給您提供的答案更為詳細。

請先參考本手冊。如果仍找不到答案，請收集和故障有關的所有資訊和問題，會同你手邊的資料，與經銷商聯絡。我們的經銷商都是接受過專業培訓的。透過您提供的產品資訊，他們會為您提供所需要的技術支援。事實上，多數問題都是很微小的，可以直接透過電話解決。

此外，在上班時間內，研華工程師都為客戶提供免費的技術支援。關於研華任意一款產品安裝和操作方面的應用需求或具體資訊，我們都時刻準備著為您提供相關的建議。

Product Warranty/ 产品质量保证 / 產品保固

Advantech warrants to you, the original purchaser, that each of its products will be free from defects in materials and workmanship for two years from the date of purchase.

This warranty does not apply to any products which have been repaired or altered by persons other than repair personnel authorized by Advantech, or which have been subject to misuse, abuse, accident or improper installation. Advantech assumes no liability under the terms of this warranty as a consequence of such events.

Because of Advantech's high quality-control standards and rigorous testing, most of our customers never need to use our repair service. If an Advantech product is defective, it will be repaired or replaced at no charge during the warranty period. For out-of-warranty repairs, you will be billed according to the cost of replacement materials, service time and freight. Please consult your dealer for more details.

If you think you have a defective product, follow these steps:

1. Collect all the information about the problem encountered. (For example, CPU speed, Advantech products used, other hardware and software used, etc.) Note anything abnormal and list any onscreen messages you get when the problem occurs.
2. Call your dealer and describe the problem. Please have your manual, product, and any helpful information readily available.
3. If your product is diagnosed as defective, obtain an RMA (return merchandise authorization) number from your dealer. This allows us to process your return more quickly.
4. Carefully pack the defective product, a fully-completed Repair and Replacement Order Card and a photocopy proof of purchase date (such as your sales receipt) in a shippable container. A product returned without proof of the purchase date is not eligible for warranty service.
5. Write the RMA number visibly on the outside of the package and ship it prepaid to your dealer.

从购买之日起，研华为原购买商提供两年的产品质量保证。但对那些未经授权的维修人员维修过的产品并不予提供质量保证。研华对于不正确的使用、灾难、错误安装产生的问题有免责权利。

如果研华产品出现故障，在质保期内我们提供免费维修或更换服务。对于出保产品，我们将会酌情收取材料费、人工服务费用。请联系相关销售人员了解详细情况。

如果您认为您购买的产品出现了故障，请遵循以下步骤：

1. 收集您所遇到的问题的信息（例如，CPU 主频、使用的研华产品及其它软件、硬件等）。请注意屏幕上出现的任何不正常信息显示。
2. 打电话给您的供货商，描述故障问题。请借助手册，产品和任何有帮助的信息。
3. 如果您的产品被诊断发生故障，请从您的供货商那里获得 RMA (Return Material Authorization) 序列号。这可以让我们尽快地进行故障产品的回收。
4. 请仔细地包装故障产品，并在包装中附上完整的售后服务卡片和购买日期证明（如销售发票）。我们对无法提供购买日期证明的产品不提供质量保证服务。
5. 把相关的 RMA 序列号写在外包装上，并将其运送给销售人员。

從購買之日起，研華為原購買商提供兩年的產品品質保證。但對那些未經授權的維修人員維修過的產品，並不進行品質保證。研華對於不正確的使用、天災、錯誤安裝產生的問題有免責權利。

如果研華產品出現故障，在保固期內我們提供免費維修或更換服務。對於超過保固期之產品，我們將會酌收材料費、人工服務費用。請聯繫您的銷售人員瞭解詳細情況。

如果您認為您購買的產品出現了故障，請遵循以下步驟：

1. 收集您所遇到的問題資訊（例如，CPU 頻率、使用的研華產品及其它軟體、硬體等）。請注意螢幕上出現的任何不正常資訊顯示。
2. 打電話給您的供應商，描述故障問題。請參考手冊，產品和任何有幫助的資訊。
3. 如果您的產品被診斷發生故障，請從您的供應商那裏獲得 RMA (Return Material Authorization) 序號。這可以讓我們儘快地進行故障產品的回收。
4. 請細心包裝故障產品，並在包裝中附上完整的售後服務卡片和購買日期證明（如銷售發票）。我們對無法提供購買日期證明的產品不提供保固服務。
5. 把相關的 RMA 序號寫在外包裝上，並將其運送給銷售人員。

Initial Inspection / 初始检查 / 初始檢查

When you open the carton, please make sure that the following materials have been shipped:

- Chassis
- User Manual
- Warranty Card
- Accessory box with a package of screws (for fastening the motherboard, optical disk drive, other disk drives, ears and handles, etc.), a pair of keys, a stub copper and a pair of ears and handles.

If any of these items are missing or damaged, contact your distributor or sales representative immediately. We have carefully inspected the product mechanically and electrically before shipment. It should be free of marks and scratches and in perfect working order upon receipt. As you unpack the product, check it for signs of shipping damage. (For example, damaged box, scratches, dents, etc.) If it is damaged or it fails to meet the specifications, notify our service department or your local sales representative immediately. Also, please notify the carrier. Retain the shipping carton and packing material for inspection by the carrier. After inspection, we will make arrangements to repair or replace the unit.

打开包装时，用户需确认包装中含有下面所列各项：

- 机箱
- 用户手册
- 质保卡
- 附件盒，内含螺丝包（用于固定母板、光盘和其它磁盘驱动以及耳柄等）、一对钥匙、铜柱和一对耳柄。

若有任何不符，请与经销商联系。装货前，我们已全面仔细检查过产品。因此您购买的产品应当是完好无损且运转正常的。在您打开产品的包装时，请检查是否有破损痕迹（例如，包装箱损坏，划痕，凹痕等）。如果产品有破损或者不符合规格，请立即联系我们的服务部门或您的销售商。同时也要通知搬运人员。请保留包装箱及包装材料以备搬运人员检查。检查之后，我们会给您提供维修或更换服务。

打開包裝時，用戶需確認包裝中含有下所列各項：

- 機箱
- 用戶手冊
- 品質保證卡
- 附件盒，內含螺絲包（用於固定主機板、光碟和其它磁片驅動以及耳柄等）、一對鑰匙、銅柱和一對耳柄。

若任何不符，請立即與經銷商聯繫。裝貨前，我們已全面仔細檢查過產品。因此您購買的產品應當是完好無損且運轉正常的。在您打開產品的包裝時，請檢查是否有破損痕跡（例如，包裝箱損壞，刮痕，凹痕等）。如果產品有破損或者不符合規格，請立即聯繫我們的服務部門或您的銷售商。同時也要通知搬運人員。請保留包裝箱及包裝材料以備搬運人員檢查。檢查之後，我們會給您提供維修或更換服務。

Contents/ 目录 / 目錄

Chapter 1 General Information

概述 產品資訊1

- 1.1 Introduction/ 产品简介 / 產品簡介 2
- 1.2 Specifications/ 产品规格 / 產品規格 2
- 1.3 Power Supply Options/ 电源选项 / 電源選項 4
 - Table 1.1: Power supply options/ 电源选项 / 電源選項..... 4
- 1.4 Environmental Specifications/ 环境规格 / 環境規格 5
 - Table 1.2: Environment specifications/ 环境规格 / 環境規格 ... 5
- 1.5 Dimension Diagram/ 产品尺寸 / 產品尺寸..... 6
 - Figure 1.1 Dimension diagram/ 产品尺寸 / 產品尺寸 6

Chapter 2 System Setup

系統安裝 系統安裝7

- 2.1 Removing the Top Cover/ 移除顶盖 / 移除上蓋 8
 - Figure 2.1 Removing the top cover/ 移除顶盖 / 移除上蓋 8
- 2.2 Installing the Motherboard/ 安裝母板 / 安裝主機板 9
 - Figure 2.2 Fastening the copper stub/ 固定铜柱 / 固定銅柱 9
 - Figure 2.3 Installing a Motherboard/ 安裝母板 / 安裝主機板... 10
- 2.3 Installing a Riser Card and Add-on Cards/ 安裝转接卡或附加卡 / 安裝轉接卡或附加卡..... 11
 - Figure 2.4 Installing a Riser Card/ 安裝转接卡 / 安裝轉接卡 .. 12
 - Figure 2.5 Installing Add-on Cards/ 安裝附加卡 / 安裝附加卡 . 12
- 2.4 Installing Disk Drives/ 安裝磁盘驱动器 / 安裝磁碟機..... 13
 - 2.4.1 Installing Internal and External HDDs/ 安裝內置和外置 HDD/ 安裝內置和外置 HDD 13
 - Figure 2.6 Installing Internal HDDs/ 安裝內置 HDD/ 安裝內置 HDD 13
 - Figure 2.7 Installing External HDDs/ 安裝外置 HDD/ 安裝外置 HDD 14
 - 2.4.2 Installing a Slim-type Optical Disk Drive/ 安裝薄型光驱 / 安裝薄型光碟機..... 15
 - Figure 2.8 Installing the slim-type optical disk drive/
安裝薄型光驱 / 安裝薄型光碟機..... 15
- 2.5 Attaching the Ears and Handles/ 安裝耳翼与把手 / 安裝耳翼與把手 ... 16
 - Figure 2.9 Attaching the Ears and Handles/ 安裝耳翼与把手 / 安裝耳翼與把手..... 16
- 2.6 Installing the External Hot-swap Tray / 变更为外置热插拔硬盘 / 變更為外置熱插拔硬碟盤..... 17
 - Figure 2.10 Installing the external hot-swap tray /
变更为外置热插拔硬盘 / 變更為外置熱插拔硬碟盤.. 17

Chapter 3 Operation

操作19

- 3.1 The Front Panel/ 前面板 20
 - Figure 3.1 Closed front panel / 关门时的前视图 / 關門時的前視圖 20

	Figure 3.2 Open front panel/ 开门时的前视图 / 開門時的前視圖	20
3.1.1	Switch, Buttons and I/O Interfaces/ 开关和按钮 / 開關和按鈕	20
3.1.2	LED indicators for System Status/ 系统指示灯 / 系統指示燈	21
	Table 3.1: LED Indicator functions/ 系统指示灯 / 系統指示燈	21
3.2	The Rear Panel/ 后面板 / 後面板	22
	Figure 3.3 Rear panel / 后面板 / 後面板	22
3.3	Replacing the Cooling Fan/ 更换风扇 / 更換風扇	22
3.4	Cleaning the Filters/ 清洗过滤器 / 清洗濾網	23
3.5	Replacing the Power Supply/ 更换电源 / 更換電源	24

Chapter 4 Intelligent System Module/ 智能系统模块 / 智能系統模組 27

4.1	Getting Started/ 入门指南 / 入門指南	28
4.2	Specifications/ 规格 / 規格	28
4.2.1	Hardware Specifications/ 硬件规格 / 硬體規格	28
4.2.2	Dimensions/ 尺寸	29
4.2.3	Sensor Input Specifications/ 传感器输入规格 / 感應器輸入規格	29
4.2.4	System Status Monitoring & Management/ 系统状态监控和管理 / 系統狀態監控與管理	30
4.2.5	SUSIAccess Management Function/ SUSIAccess 管理功能	30
4.2.6	Alarm Notification/ 报警通知 / 各功能警示狀態	31
	Table 4.1: LED & Beep	31
4.2.7	Power Consumption/ 功耗	31
4.3	Connectors and Switch Setting/ 接口和开关设置 / 接口與開關設定	32
	Table 4.2: Hardware Switch/ 硬件开关 / 硬體開關	32
	Table 4.3: Connectors/ 接口	32
	Table 4.4: SW1 ~ 3	33
	Table 4.5: SW4 ~ 6	33
	Table 4.6: SW7 ~ 9	33
	Table 4.7: SW10	33
4.4	Board Layout/ 板卡布局 / 板卡佈局	34
	Figure 4.1 Connector locations for the Intelligent System Module / 智能系统模块接口位置 / 智慧系統模組接口位置	34
4.5	Pin Define/ 针脚定义 / 針腳定義	34
	Table 4.8: SMB_MB1	34
	Table 4.9: IPMB1	34
	Table 4.10: PMBUS1	34
	Table 4.11: SMB_3V_1	34
	Table 4.12: SMB_3V_2	34
	Table 4.13: LEDBOARD1	35
	Table 4.14: VOLT1	35
	Table 4.15: TR1~4	35
	Table 4.16: RDUPG1	35
	Table 4.17: BZ1	35
	Table 4.18: HDD1	35
	Table 4.19: ALMRST1	35
	Table 4.20: FAN1~7	35
	Table 4.21: DEBUG2	35
	Table 4.22: PWR1	36

Appendix A Exploded Diagram & Parts List 分解图 & 部件列表 分解圖 & 零件表 37

A.1	Exploded Diagram & Parts List/ 分解图 & 部件列表 / 分解圖 & 零件表	38
-----	---	----

Figure A.1 Exploded Diagram & Parts List/分解图&部件列表/分解圖 & 零件表.....	38
Table A.1: Parts list/ 部件列表 / 零件表	39

Chapter 1

General Information

概述

產品資訊

1.1 Introduction/ 产品简介 / 產品簡介

ACP-2020 is a 2U short depth rackmount industrial computer chassis designed for space-conscious applications. Only 398mm in depth, ACP-2020 support ATX and microATX form factor motherboards and up to three half-sized add-on cards with supported riser card. The power supply option includes flex ATX power supply and 2U-high 500W redundant power supply.

ACP-2020 是一款 2U 高度的上架式工业机箱，专为各种空间有限的环境应用要求设计。ACP-2020 的机箱深度仅为 398 mm，能够支持研华公司的各种 ATX/microATX 主机板，并可通过转接卡支持多达 3 块半长附加卡。电源可以支持单一电源，或 500W 的 2U 高度冗余电源。

ACP-2020 是一款 2U 高度的上架式工業機箱，專為各種空間有限的環境應用要求設計。ACP-2020 的機箱深度僅有 398 mm，能夠支援研華公司的各種 ATX/microATX 主機板，並可通過轉接卡支持多達 3 片半長附加卡。電源方面可以支援單一電源，亦或 500 W 的 2U 高度冗餘電源。

1.2 Specifications/ 产品规格 / 產品規格

- **Construction:** Heavy-duty steel
- **Disk Drive Capacity:** One Slim type ODD disk tray, two Internal 2.5" SAS/SATA HDD trays, two external 2.5" SAS/SATA HDD tray. (External opening can be change to hot-swap SATA trays as optional parts)
- **LED Indicators:** Bi-color LEDs (blue/red) for Power, Temperature, and Fan status; single-color LEDs (green) for HDD activity and LAN status.
- **Switch and Buttons on Front Panel:** Power switch, System Reset button, Alarm Reset button.
- **Front I/O Interfaces:** Dual USB 3.0 ports
- **Rear I/O Interfaces:** Reserved two 9-pin D-SUB openings
- **Security Protection:** The optional mobile SATA storage system, power switch, system reset button, alarm reset button, System Recovery button and USB ports are all behind the lockable door.
- **Cooling System:** One 8 cm x 8 cm (41 CFM) front-accessible cooling fan
- **Air Filters:** One easily maintained reusable filters behind the front door
- **Weight:** 8.6 kg (18.96 lbs)
- **Dimensions (W x H x D):** 482 x 88 x 398 mm (18.96" x 3.46" x 15.67")

- **构造:** 重型钢
- **磁盘容量:** 1 个薄型光驱，2 个内置 2.5" SAS/SATA HDD，2 个外部 2.5" SAS/SATA HDD（2 个外部 2.5" SATA HDD 可额外选配为热插拔盘）
- **LED 指示灯:** 双色 LED（蓝色 / 红色）用于电源、温度和风扇状态；单色 LED（蓝色）用于硬盘传输状态和 LAN 状态。
- **前面板上的开关和按钮:** 电源开关、系统复位按钮、警报复位按钮
- **前部 I/O 接口:** 双 USB3.0 接口
- **后部 I/O 接口:** 预留 2 个 9-pin D-SUB 开口
- **安全保护:** 额外选购的可移动 SATA 存储系统、电源开关、系统重启按钮、警报复位按钮、单键操作系统恢复按钮和 USB 接口全部由带锁门保护
- **冷却系统:** 1 个 8 cm x 8 cm（41 CFM）可前方更换冷却风扇
- **空气过滤器:** 1 个易于维护并且可重复使用的过滤器位于前门后部

- **重量:** 8.6 kg (18.96 lbs)
- **产品尺寸 (W x H x D):** (18.96" x 3.46" x 15.67")

- **構造:** 重型鋼
- **磁碟容量:** 1 個薄型光碟機空間, 2 個內置 2.5" SAS/SATA HDD 空間, 2 個外部 2.5" SAS/SATA HDD 空間 (2 個外部 2.5" SATA HDD 空間可額外選配為熱插拔盤)
- **LED 指示燈:** 雙色 LED (藍色 / 紅色) 用於電源、溫度和風扇狀態; 單色 LED (藍色) 用於硬碟傳輸狀態和 LAN 狀態。
- **前面板上的開關和按鈕:** 電源開關、系統重啟按鈕、警報重置按鈕
- **前部 I/O 接頭:** 雙 USB3.0 接頭
- **後部 I/O 接頭:** 預留 2 個 9-pin D-SUB 開口
- **安全保護:** 額外選購的抽取式 SATA 儲存系統、電源開關、系統重啟按鈕、警報重置按鈕、單鍵操作系統回復按鈕和 USB 接頭全部由帶鎖門保護
- **冷卻系統:** 1 個 8 cm x 8 cm (41 CFM) 可前方更換冷卻風扇
- **濾網:** 1 個易於維護並且可重複使用的濾網位於前門後部
- **重量:** 8.6 kg (18.96 lbs)
- **產品尺寸 (W x H x D):** 482 x 88 x 398 mm (18.96" x 3.46" x 15.67")

1.3 Power Supply Options/ 电源选项 / 電源選項

The product can accommodate the single flex ATX power supply and 2U-high redundant power supply. Please see power supply options as below.

该产品支持单一 Flex ATX 电源与 2U 高度冗余电源。电源选项信息请参考下表。

該產品支援單一 Flex ATX 電源與 2U 高度冗余電源。電源選項資訊請參考下表。

Table 1.1: Power supply options/ 电源选项 / 電源選項

Part number 产品型号 產品型號	PS8-350FATX-XE	RPS8-500U2-XE
Form factor 产品类型 產品類型	Single	(1+1) redundant
Wattage 功率	350W Max.	500W Max.
Input rating 输入电压 輸入電壓	AC 100 ~ 240V Full range	
MTBF	100,000 hours @ 25° C	
Safety 安规认证 安規認證	UL/CB/TUV/CCC	

Caution! Power supply options are listed on the product datasheet on Advantech's website.



请以研华公司官方网站公告的该机箱产品型录上的电源选项料号为准。

請以研華公司官方網站公告的該機箱產品型錄上的電源選項料號為準。

1.4 Environmental Specifications/环境规格/環境規格

Table 1.2: Environment specifications/ 环境规格 / 環境規格

Environment 环境 環境	Operating 工作	Non-operating 非工作
Temperature 温度 溫度	0 ~ 40° C (32 ~ 104° F)	-20 ~ 60° C (-4 ~ 140° F)
Humidity 湿度 濕度	10 ~ 85% @ 40° C, non-condensing	10 ~ 95% @ 60° C, non-condensing
Vibration (5 ~ 500Hz) 振动 振動	1 Grms	2 G
Shock 冲击 衝擊	10 G with 11 ms duration, half sine wave	30G
Safety 安规认证 安規認證	CE compliant	

1.5 Dimension Diagram/ 产品尺寸 / 產品尺寸

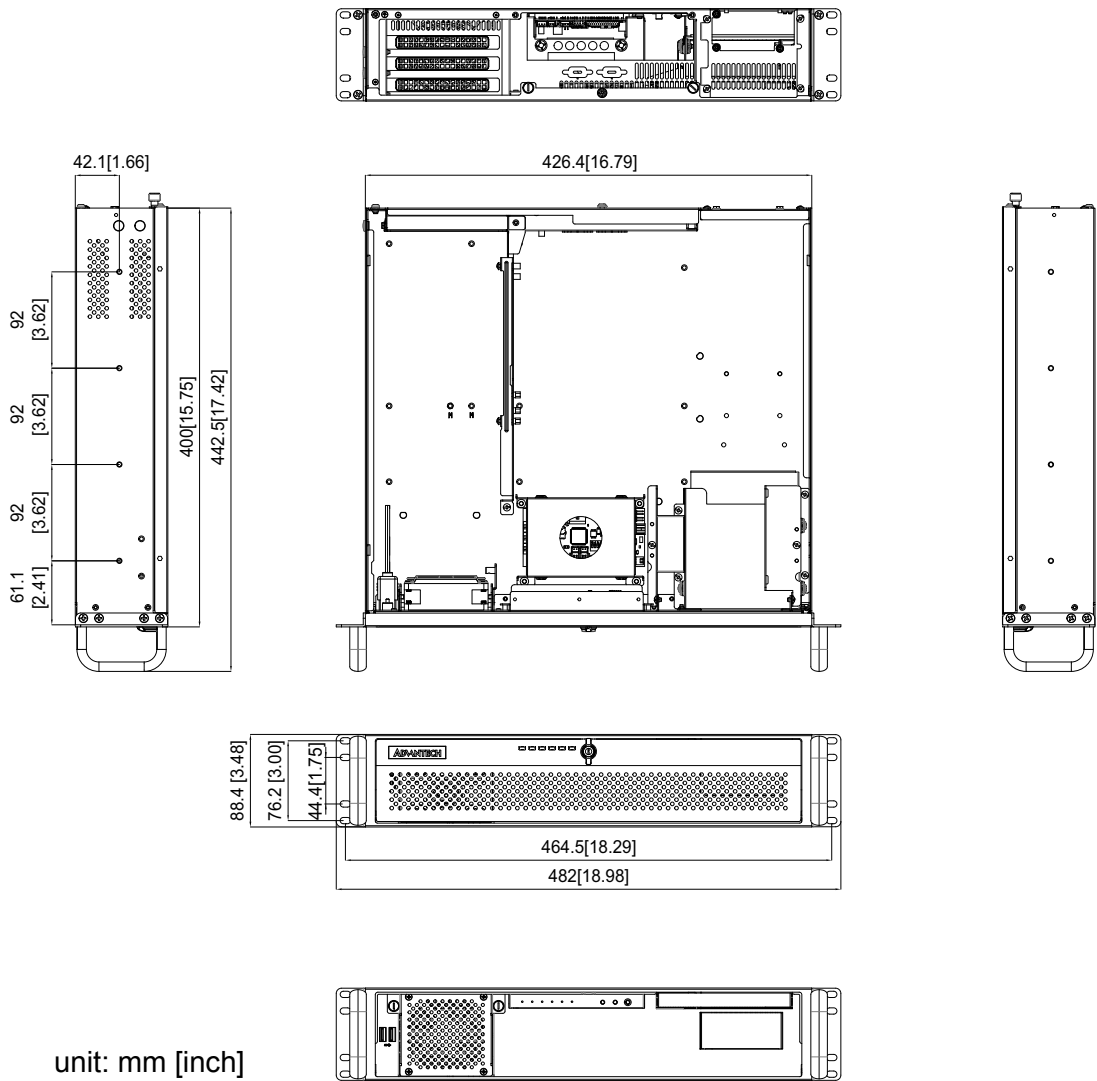


Figure 1.1 Dimension diagram/ 产品尺寸 / 產品尺寸

Chapter 2

System Setup

系統安裝

系統安裝

The following procedures instruct users to install a motherboard, a riser card, add-on cards, and disk drives into the chassis. Please also refer to the Appendix A, Exploded Diagram and Parts List, for the detailed parts of the chassis.

下述步骤指导用户如何在 ACP-2020 产品内安装主板、附加卡和磁盘驱动器。有关产品组件的信息，请参考附录 A 的分解图和组件列表。

下述步骤指导使用者如何在 ACP-2020 产品内安装主机板、附加卡和磁碟機。有關產品元件的資訊，請參考附錄 A 的分解圖和元件清單。

Note! *Use caution when installing or operating the components with the chassis open. Be sure to turn off the power, unplug the power cord and ground yourself by touching the metal chassis before you handle any components inside the machine.*



机箱打开时，请小心安装或操作机箱内部组件。请务必关闭机箱电源并断开电源线。接触机箱内部组件之前，请先触摸金属机箱接地。

機箱打開時，請小心安裝或操作機箱內部元件。請務必關閉機箱電源並拔除電源線。接觸機箱內部元件之前，請先觸摸金屬機箱接地。

2.1 Removing the Top Cover/ 移除顶盖 / 移除上蓋

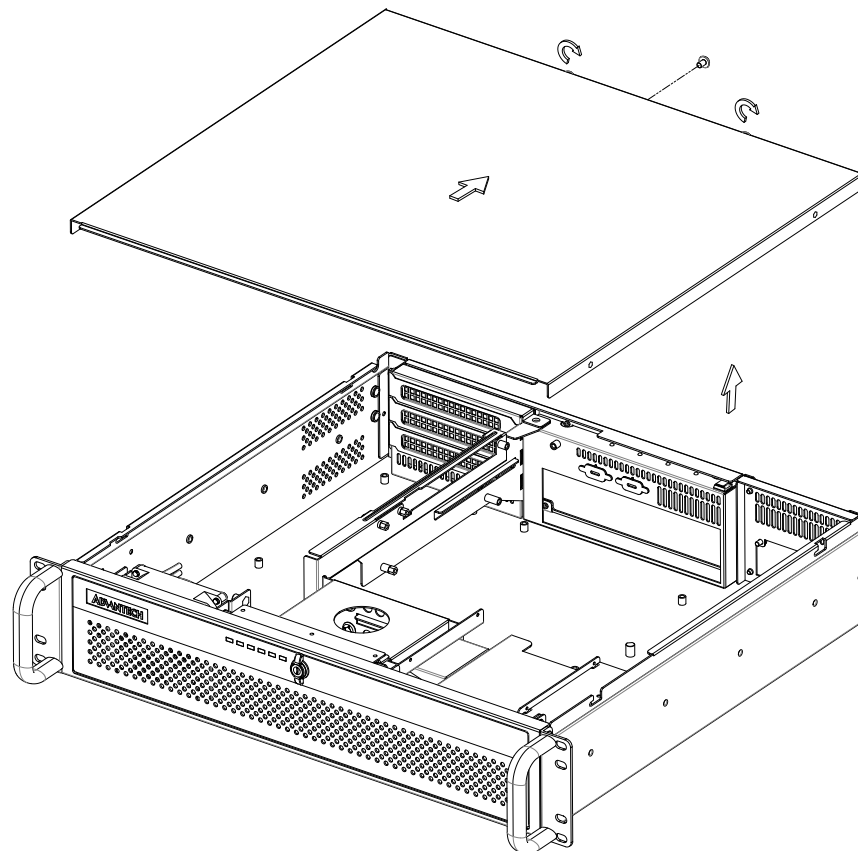


Figure 2.1 Removing the top cover/ 移除顶盖 / 移除上蓋

2.2 Installing the Motherboard/ 安裝母板 / 安裝主機板

The ACP-2020 can support ATX / MicroATX motherboards. To install a motherboard, please proceed as follows:

Note! Use caution when installing a motherboard. It is highly recommended to choose a CPU cooler which is lower than 67 mm to avoid any component interference between a motherboard and the chassis and to ensure the best air flow inside the chassis.

1. Remove the card holder by loosening the two screws.
2. Find the copper stub in the accessory box and place it into the stub location marked with " M " when installing the microATX motherboard.

ACP-2020 支持 ATX / MicroATX 母板。請按照以下步驟安裝母板：

注！ 安裝主板時，請謹記注意事項。強烈建議用戶使用高度低於 67 mm 的 CPU 散熱器，以避免主板和機箱的零部件之間產生機構干擾，並且保證機箱內良好的通風性。

1. 卸下板卡固定壓條兩端的螺絲，然後將固定壓條取出。
2. 當組裝 microATX 母板時，請從附件盒中取出銅柱，固定在機箱標志 “M” 的位置上。

ACP-2020 支持 ATX / MicroATX 主機板。請按照以下步驟安裝主機板：

註！ 安裝主機板時，請謹記注意事項。強烈建議用戶使用高度低於 67 mm 的 CPU 散熱器，以避免主機板和主機殼的零部件之間產生機構干擾，並且保證主機殼內良好的通風性。

1. 卸下板卡固定壓條兩端的螺絲，然後將固定壓條取出。
2. 當組裝 microATX 主機板的時候，請將附件盒裡面的銅柱取出，固定在機箱有標示 “M” 的位置上。

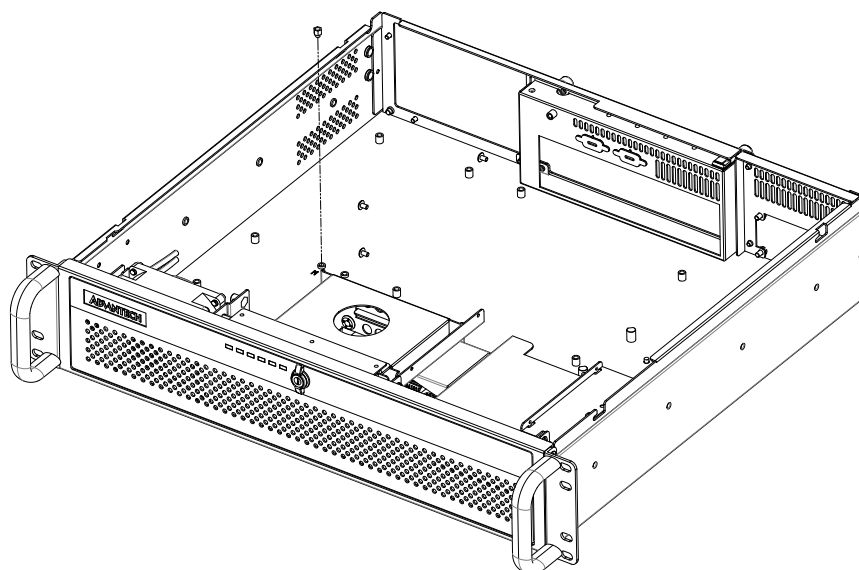


Figure 2.2 Fastening the copper stub/ 固定銅柱 / 固定銅柱

3. Attach the motherboard I/O shielding onto the rear plate first. Then fasten the motherboard onto the chassis. (see Figure 2.3)
4. Connect the 20-pin (or 24-pin) ATX power connector and the 4-pin +12 V power connector from the power supply to the motherboard.
5. Return the card holder to its original position and fasten it in case you don't need to install the riser card and add on card.
6. Connect the 9-pin USB wire, HDD LED wires, LAN LED wire, Power switch wire, and the System Reset switch wire from the chassis to the motherboard.

3. 將母板的 I/O 擋片放在后面板上，然后把母板固定在机箱上（如图 2.3 所示）。
4. 將電源的 20 針（或 24 針）ATX 電源接口和 4 針 +12 V 電源接口連接到母板。
5. 若無需安裝轉接卡和附加卡，請將板卡固定壓條放回原位，然後固定好。
6. 將機箱的 9 針 USB 電纜、HDD LED 電纜、LAN LED 電纜、電源開關電纜以及系統復位開關電纜連接到母板。

3. 將主機板的 I/O 擋板放在後面板上，然後把主機板固定在主機殼上（如圖 2.3 所示）。
4. 將電源的 20 Pin（或 24 Pin）ATX 電源介面和 4 Pin +12 V 電源介面連接到主機板。
5. 若無需安裝轉接卡和附加卡，請將板卡固定壓條放回原位，然後固定好。
6. 將主機殼的 9in USB 線、HDD LED 線、LAN LED 線、電源開關線以及系統重定開關線，連線到主機板。

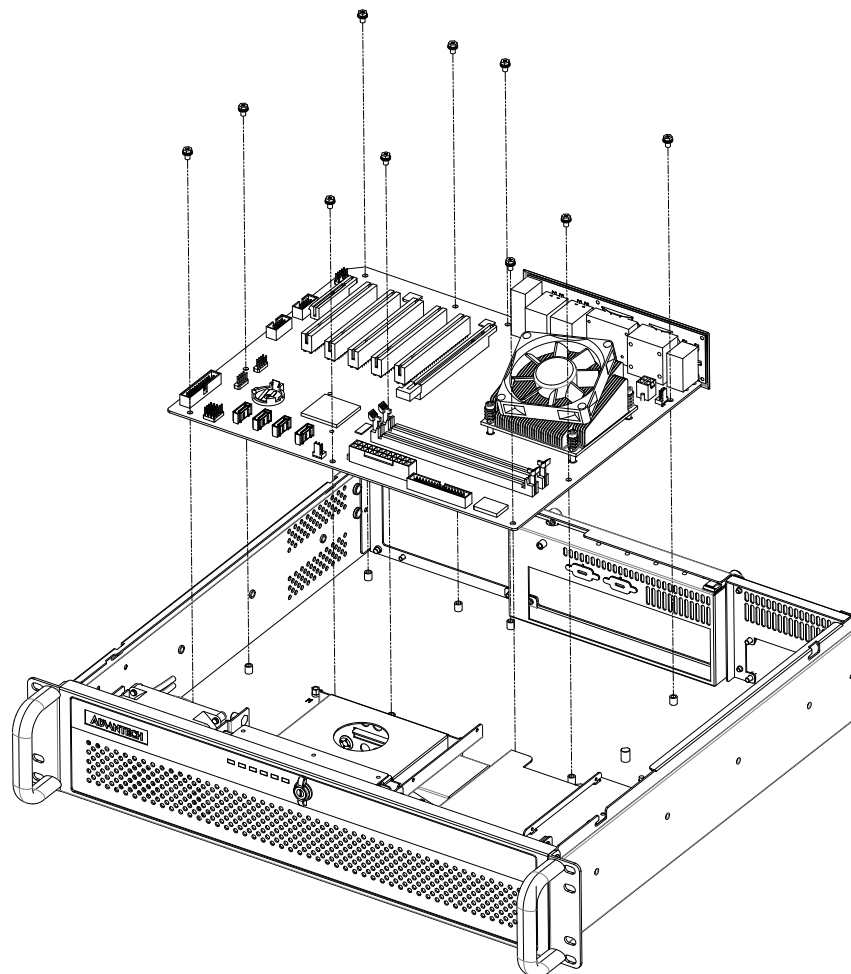


Figure 2.3 Installing a Motherboard / 安裝母板 / 安裝主機板

2.3 Installing a Riser Card and Add-on Cards/ 安裝轉接卡或附加卡 / 安裝轉接卡或附加卡

The ACP-2020 supports up to 3 add-on cards via the riser card. To install the riser card and add-on cards, please proceed as follows:

1. Fasten the riser card to the riser card holder with the four screws. Then insert this unit to the slot on the motherboard. (see Figure 2.4)
2. Remove the corresponding I/O bracket attached to the rear plate of the chassis. Insert an add-on card vertically into the proper slot on the riser card. For full-length cards, please make sure that the card bracket has been inserted properly and the other edge of the card has been inserted into the plastic guiding fillister. Then fasten the screws on the top of the I/O bracket. (see Figure 2.5)
3. Repeat Step 2 if there is more than one add-on cards to be installed.

通过转接卡可以最多连接 3 个附加卡。请按照以下步骤安装转接卡以及 1 个或多个附加卡：

1. 用螺丝将转接卡的四角固定在转接卡支架，然后将这个组件插入 ATX 母板的第六个插槽或 MicroATX 母板的第三个插槽（如图 2.4 所示），并旋紧螺丝固定于机箱上。
2. 移除固定在机箱后面板的相应 I/O 支架。将附加卡垂直插入转接卡的相应插槽内。对于全长卡，请确认卡的另一端已插入塑胶导引槽。然后用螺丝将卡固定在 I/O 支架上（如图 2.5 所示）。
3. 若需安装多个附加卡，请注意由最下面的插槽开始安装，并重复步骤 2。

通過轉接卡可以最多連接 3 個附加卡。請按照以下步驟安裝轉接卡以及 1 個或多個附加卡：

1. 用螺絲將轉接卡的四角固定在轉接卡支架，然後將這個元件插入 ATX 主機板的第六個插槽或 MicroATX 主機板的第三個插槽（如圖 2.4 所示），並旋緊螺絲固定於主機殼上。
2. 移除固定在主機殼後面板的相應 I/O 支架。將附加卡垂直插入轉接卡的相應插槽內。對於全長卡，請確認卡的另一端已插入塑膠導引槽。然後用螺絲將卡固定在 I/O 支架上（如圖 2.5 所示）。
3. 若需安裝多個附加卡，請注意由最下面的插槽開始安裝，並重複步驟 2。

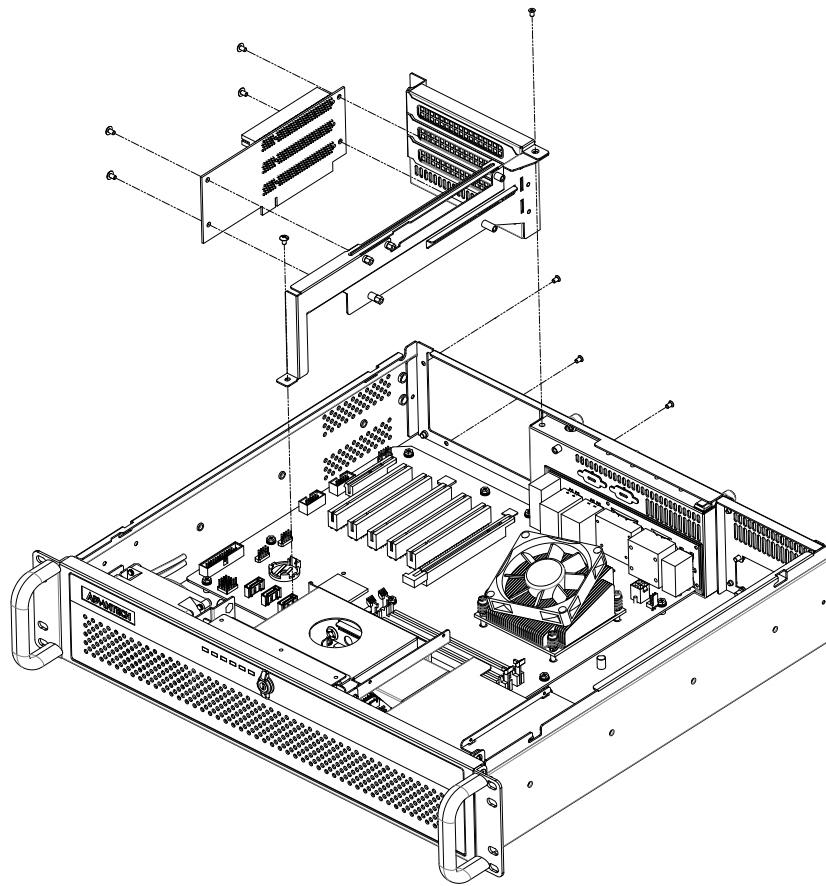


Figure 2.4 Installing a Riser Card/ 安装转接卡 / 安裝轉接卡

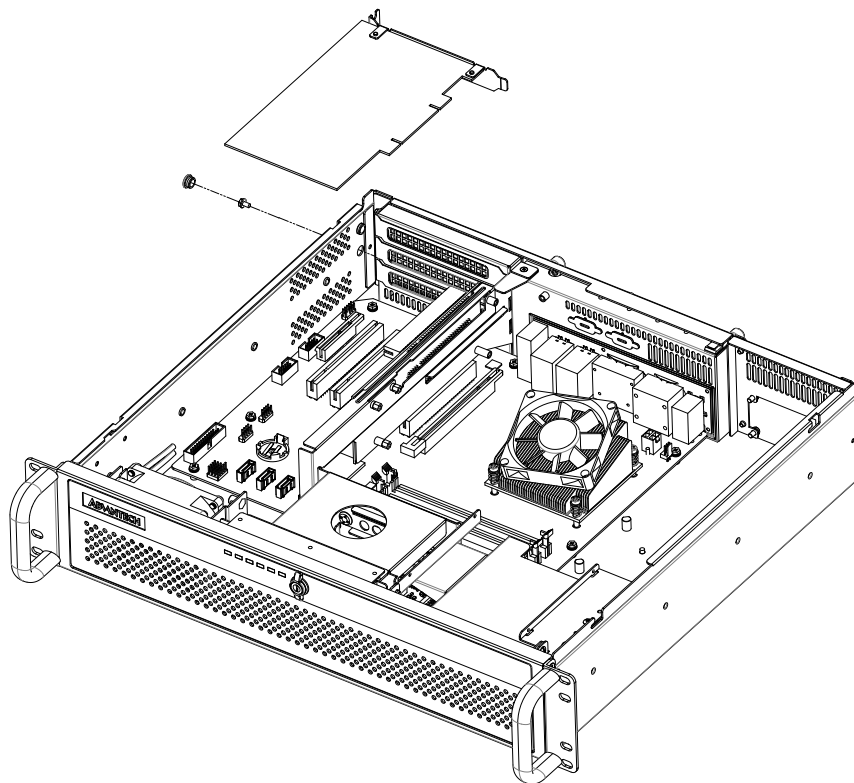



Figure 2.5 Installing Add-on Cards/ 安装附加卡 / 安裝附加卡

Note!  *The riser card of the motherboard is specially designed to support Advantech AIMB-7XX and AIMB-5XX series. There might be compatibility issues with other vendor's motherboards.*

转接卡是专为研华 AIMB-7XX 和 AIMB-5XX 系列主板设计的。如果使用其他销售商的主板，可能会出现不相容的问题。

轉接卡是專為研華 AIMB-7XX 和 AIMB-5XX 系列主機板設計的。如果使用其他銷售商的主機板，可能會出現不相容的問題。

2.4 Installing Disk Drives / 安装磁盘驱动器 / 安裝磁碟機

ACP-2020 comes with one slim ODD bay, two internal 2.5" SAS/SATA HDD drive bay and two external 2.5" SAS/SATA HDD drive bay.

支持 1 个薄型光驱托架，2 个内部 SAS/SATA 2.5" 硬盘托架，和 2 个外部 SAS/SATA 2.5" 硬盘托架。请参考以下指示安装各种磁盘驱动器。

支援 1 個薄型光碟機托架，2 個內部 SAS/SATA 2.5" 硬碟托架，和 2 個外部 SAS/SATA 2.5" 硬碟托架。請參考以下指示安裝各種磁碟機。

2.4.1 Installing Internal and External HDDs / 安装内置和外置 HDD / 安裝內置和外置 HDD

The ACP-2020 provides a shockproof housing to hold two 2.5" internal HDDs. To install the internal HDD, please follow these steps for installation.

1. To install the 2.5" internal HDD, simply release the four screws on top of the disk drive bracket. (see Figure 2.6)
2. Insert the disk drive into the proper location in the bracket and secure them with the screws provided.
3. Return the disk drive bracket in the original position and fasten it with the screws.
4. Connect the suitable cable from the motherboard to the 2.5" internal HDD. Then plug the power connector into each disk drive.
5. To install HDDs in the external HDD drive, please find special brackets from accessory box and repeat step 2~3 to complete HDD fixing process and motherboard connecting process.

ACP-2020 的防振硬盘支架可容纳 2 个 2.5" 内置 HDD。请按照以下步骤安装 HDD:

1. 安装 2.5" 内置 HDD 时，只需卸下硬盘驱动支架上的 4 个螺丝（如图 2.6 所示）。
2. 将硬盘插入托架上的相应位置，然后用提供的螺丝固定。
3. 将托架和硬盘放回原位，然后用螺丝固定。
4. 将 2.5" 内置 HDD 和主板上的相应电缆相连。然后把电源插头插进各个硬盘。
5. 安装 2.5" HDD 外置 HDD 前，请先从配件盒拿出特殊硬盘支架，重复步骤 2~3 的 HDD 锁附动作与主板 cable 连接动作。

ACP-2020 的防振硬碟支架可容納 2 個 2.5" 內置 HDD。請按照以下步驟安裝 HDD:

1. 安裝 2.5" 內置 HDD 時，只需卸下硬碟支架上的 4 個螺絲（如圖 2.6 所示）。

2. 將硬碟插入托架上的相應位置，然後用提供的螺絲固定。
3. 將托架連同硬碟放回原位，然後用螺絲固定。
4. 將 2.5" 內置 HDD 和主機板上的相應 cable 相連。然後把電源插頭插進各個硬碟。
5. 安裝 2.5" HDD 外置 HDD 前，請先從配件盒拿出特殊硬碟支架，重複步驟 2~3 的 HDD 鎖附動作與主機板 cable 連接動作。

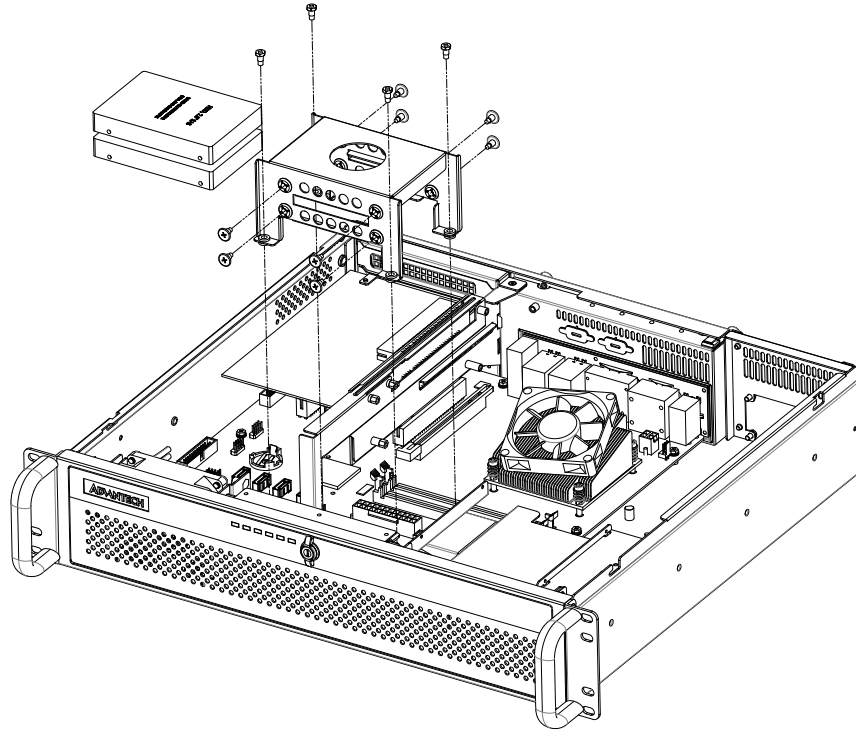


Figure 2.6 Installing Internal HDDs/ 安裝內置 HDD/ 安裝內置 HDD

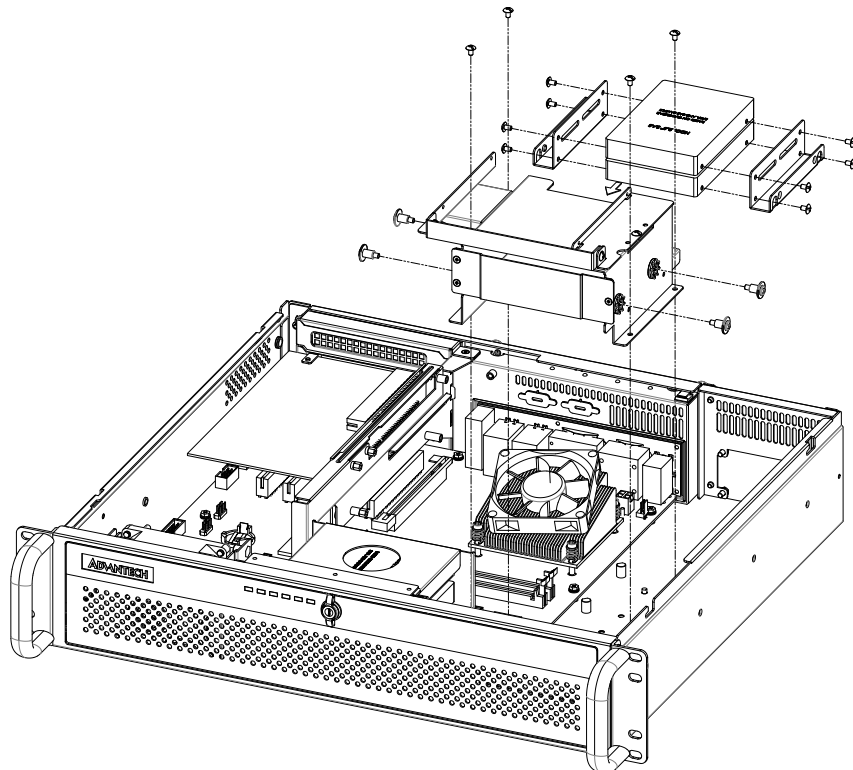


Figure 2.7 Installing External HDDs/ 安裝外置 HDD/ 安裝外置 HDD

2.4.2 Installing a Slim-type Optical Disk Drive/ 安装薄型光驱 / 安装薄型光碟機

1. Remove the two screws on the top of the SAS/SATA HDD housing and take out the brackets.
2. Remove the front cover for the slim-type optical disk drive.
3. Fix the optical disk drive onto the brackets with the four screws provided.
4. Return the brackets with the slim-type optical disk drive in the original position and fasten it with the screws.
5. Connect the SATA cable from the motherboard to the optical disk drive. Also plug the optional 6-pin-to-big-4-pin power cable connector.

1. 卸下 SAS/SATA HDD 盒上的 2 个螺丝，然后取出支架。
2. 移除薄型光盘驱动器的前盖。
3. 用提供的螺丝将薄型光盘驱动器固定在支架上。
4. 将薄型光盘驱动器和支架返回原处，并用螺丝固定。
5. 将主板上的 SATA 电缆和光盘驱动器相连，并插入选购的 6 Pin 转 B4P 的电源插头。

1. 卸下 SAS/SATA HDD 盒上的 2 個螺絲，然後取出支架。
2. 移除薄型光碟驅動器的前蓋。
3. 用提供的螺絲將薄型光碟驅動器固定在支架上。
4. 將薄型光碟驅動器和支架返回原處，並用螺絲固定。
5. 將主機板上的 SATA 電纜和光碟驅動器相連，並插入選購的 6 Pin 轉 B4P 的電源插頭。

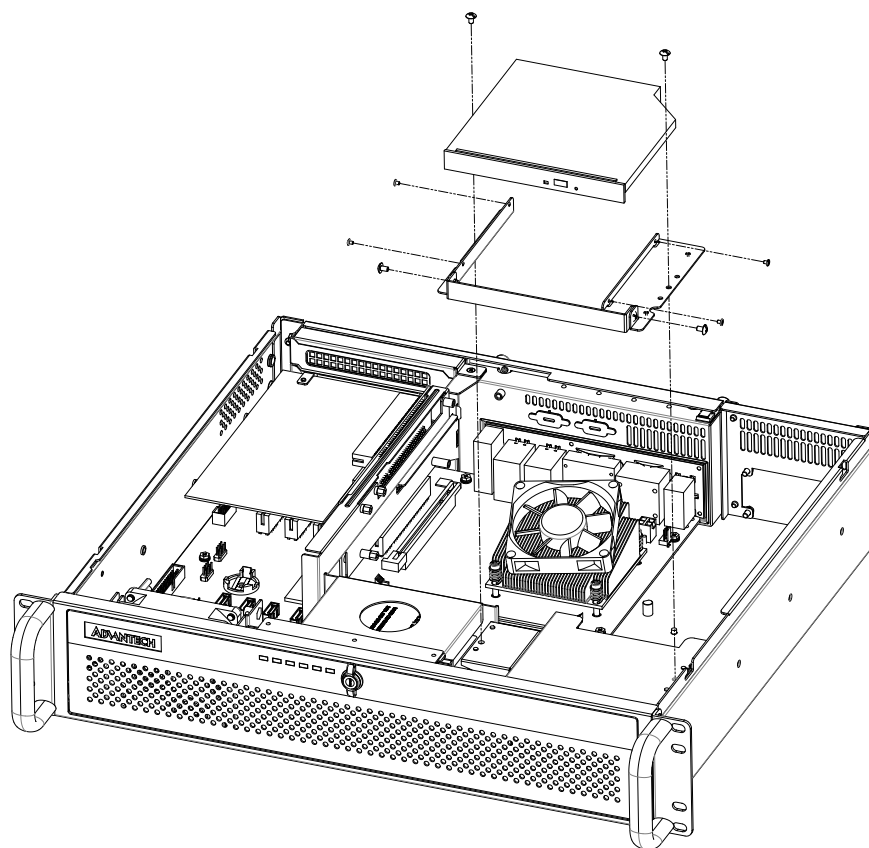


Figure 2.8 Installing the slim-type optical disk drive/
安装薄型光驱 / 安装薄型光碟机

2.5 Attaching the Ears and Handles / 安装耳翼与把手 / 安装耳翼與把手

There is a pair of ears and handles in the accessory box. Assembly the chassis ears and handles as below.

附件盒里有一对安装耳翼和把手。请参考下图组装耳翼与把手。

附件盒裡有一對耳翼與把手。請參考下圖組裝耳翼與把手。

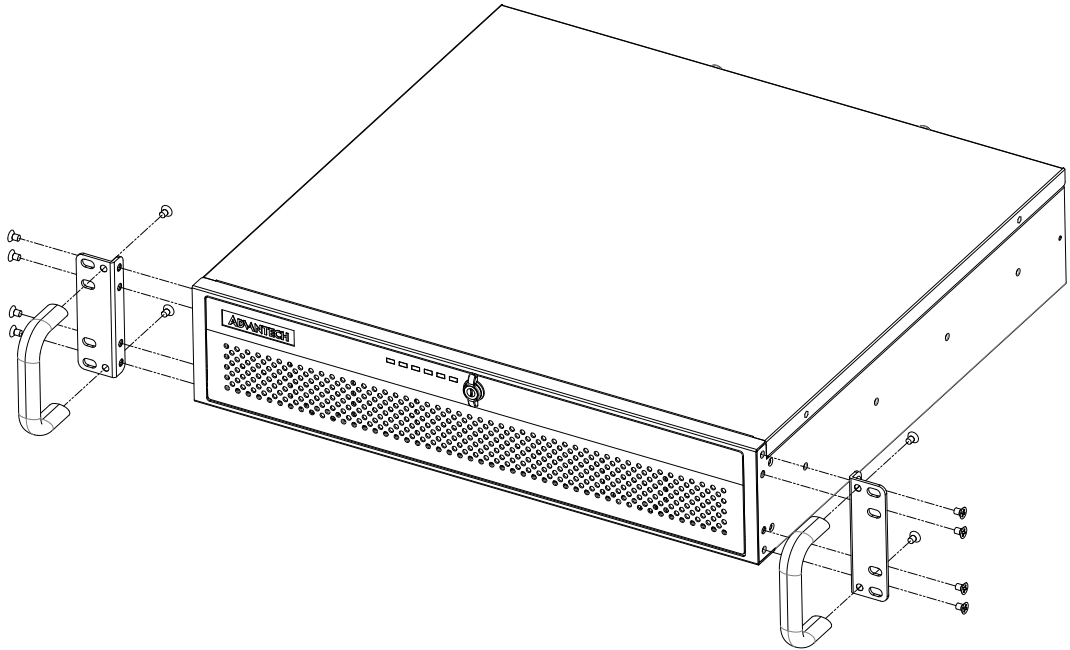


Figure 2.9 Attaching the Ears and Handles / 安装耳翼与把手 / 安装耳翼與把手

2.6 Installing the External Hot-swap Tray / 变更为外置热插拔硬盘 / 變更為外置熱插拔硬碟盤

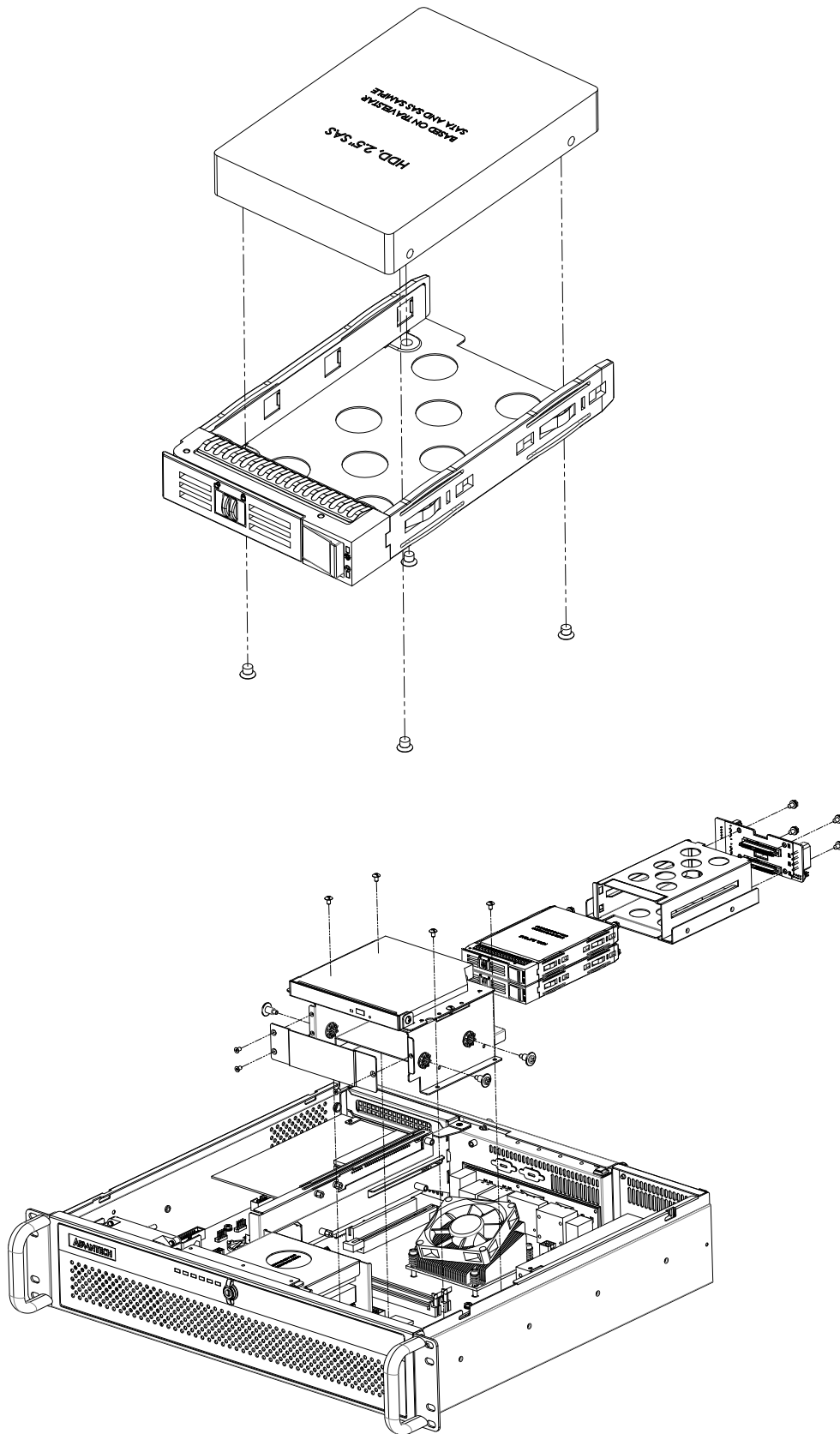


Figure 2.10 Installing the external hot-swap tray / 变更为外置热插拔硬盘 / 變更為外置熱插拔硬碟盤

Chapter 3

Operation
操作

3.1 The Front Panel/ 前面板

The front panel features a lockable door, six LED indicators, a dual USB port and a PS/2 connector. The user can close the door with or without the key with the user-friendly rotary lock. When opening the door, there is a momentary power switch, a system reset button, an alarm reset button, system recovery button, dual USB ports and mobile HDD tray. Specific functions are described below.

前面板帶有可鎖前門和 6 個 LED 指示燈。前門可以通過可旋轉鎖關閉，因此帶或不帶鑰匙都可以。打開前門後，用戶即可看到 1 個電源開關、1 個系統重啟按鈕、1 個警報復位按鈕、1 個單鍵操作系統回復按鈕、雙 USB 接口和可移動式磁盤托架。其具體功能將在後面進行介紹。

前面板帶有可鎖前門和 6 個 LED 指示燈。前門可以通過可旋轉鎖關閉，因此帶或不帶鑰匙都可以。打開前門後，用戶即可看到 1 個電源開關、1 個系統重啟按鈕、1 個警報重置按鈕、1 個單鍵作業系統回復按鈕、雙 USB 介面和可移動式磁片托架。其具體功能將在後面進行介紹。

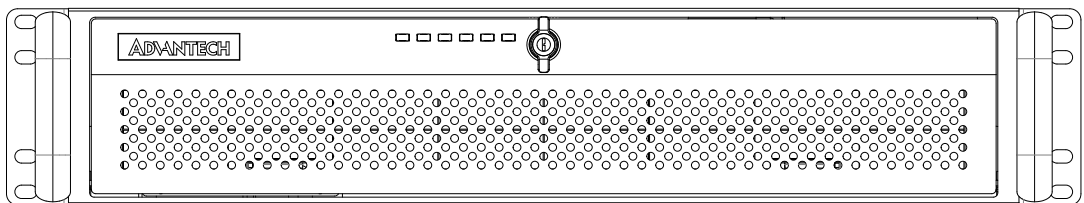


Figure 3.1 Closed front panel / 关门时的前视图 / 關門時的前視圖

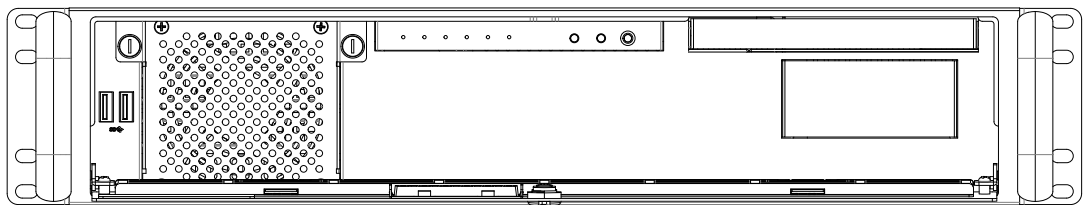


Figure 3.2 Open front panel/ 开门时的前视图 / 開門時的前視圖

3.1.1 Switch, Buttons and I/O Interfaces/ 开关和按钮 / 開關和按鈕

Momentary Power switch: Press this switch to turn the system power on or off. Please use system shutdown or press this switch for few seconds to turn off the system ATX power.

Alarm Reset button: Whenever a fault occurs in the system (e.g., fan failure or the chassis is overheated), the audible alarm will be activated. Pressing this button stops the alarm from beeping. Check whether the whole system is running properly.

System Reset button: Press this button to reboot the system.

System Recovery button: When failing to reboot the system by pressing the System Reset button, press this button to restore factory settings rapidly (this is a built-in function based on the motherboard).

Dual USB ports: For connecting a wide range of USB devices for data transfer, backup or input.

电源开关: 按下此按钮可开启或关闭系统电源。请使用系统关机或持续按下此按钮数秒钟以关闭系统 ATX 电源。

警报复位按钮：当系统发生故障时（比如：风扇故障或者机箱过热），会响起警报声。按下此按钮可停止警报声，并请检视整体系统有何异常状况。

系统重启按钮：按下此按钮可重启系统。

单键操作系统回复按钮：当按下系统重启按钮仍无法有效将系统重启，此操作系统回复按钮将能快速回复原出厂默认值（必须配合 motherboard 内建此功能）。

双 USB 接口：此接口可连接各种 USB 设备用于数据传输、备份或输入。

電源開關：按下此按鈕可開啟或關閉系統電源。請使用系統關機或持續按下此按鈕數秒鐘以關閉系統 ATX 電源。

警報重置按鈕：當系統發生故障時（比如：風扇故障或者機箱過熱），會響起警報聲。按下此按鈕可停止警報聲，並請檢視整體系統有何異常狀況。

系統重啟按鈕：按下此按鈕可重啟系統。

單鍵操作系統回復按鈕：當按下系統重啟按鈕仍無法有效將系統重啟，此操作系統回復按鈕將能快速回復原出廠預設值（必須配合 motherboard 內建此功能）。

雙 USB 接頭：此接頭可連接各種 USB 設備用於資料傳輸、備份或輸入。





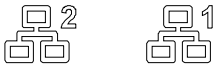
3.1.2 LED indicators for System Status/ 系统指示灯 / 系統指示燈

Six LEDs are placed on the top of the front panel to indicate system health and activity. Refer to Table 3.1 for the LED definition summary.

机箱前面板上方配有 6 个 LED 指示灯，能够显示系统是否正常运行及运行状态。LED 指示灯的功能描述请参考表 3.1。

主機殼前面板上方配有 6 個 LED 指示燈，能夠顯示系統是否正常運行及運行狀態。LED 指示燈的功能描述請參考表 3.1。

Table 3.1: LED Indicator functions/ 系统指示灯 / 系統指示燈

LED	Description 说明 說明	Blue 蓝色 藍色	Red 红色 紅色
Power/ 电源 / 電源 	System Power 系统电源 系統電源	Normal 正常	Abnormal 异常 異常
Fan/ 风扇 / 風扇 	Cooling Fan status 冷却风扇状态 冷卻風扇狀態	Normal 正常	Abnormal 异常 異常
Temperature/ 温度 / 溫度 	Temperature in the Chassis 机箱内温度 機箱內溫度	Normal 正常	Abnormal 异常 異常
Hard Disk/ 硬盘 / 硬碟 	Hard Disk Drive Activity 硬盘状态 硬碟狀態	Data access 数据访问 傳輸資料	No light 不亮
LAN/ 网络 / 網路 	LAN1 & LAN2 status LAN1 & LAN2 状态 LAN1 & LAN2 狀態	Normal 正常	No light 不亮
	Data transmit through LAN 通过 LAN 数据传输 通過 LAN 資料傳輸	Blinking 闪烁 閃爍	

3.2 The Rear Panel/ 后面板 / 後面板

The rear plate includes 3-slot I/O brackets and two reserved 9-pin D-SUB openings and a motherboard I/O opening. (see Figure 3.3).

后面板带有3槽I/O支架、2个预留的9针D-SUB开口和1个主板I/O开口（如图3.3所示）。

後面板帶有 3 槽 I/O 支架、2 個預留的 9 針 D-SUB 開口和 1 個主機板 I/O 開口（如圖 3.3 所示）。

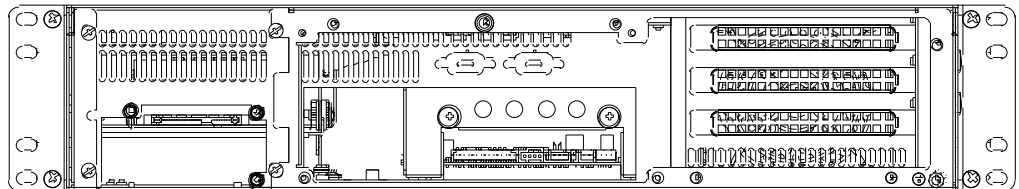


Figure 3.3 Rear panel / 后面板 / 後面板

There is a ground screw with a washer located on the lower right of the rear panel; when properly grounded, this protects the system in case of electric leakage.

后面板的右下方带有 1 个带垫圈的地脚螺钉，可以保护系统免受漏电损坏。

後面板的右下方帶有 1 個帶墊圈的接地螺絲，可以保護系統免受漏電損壞。

3.3 Replacing the Cooling Fan/ 更换风扇 / 更換風扇

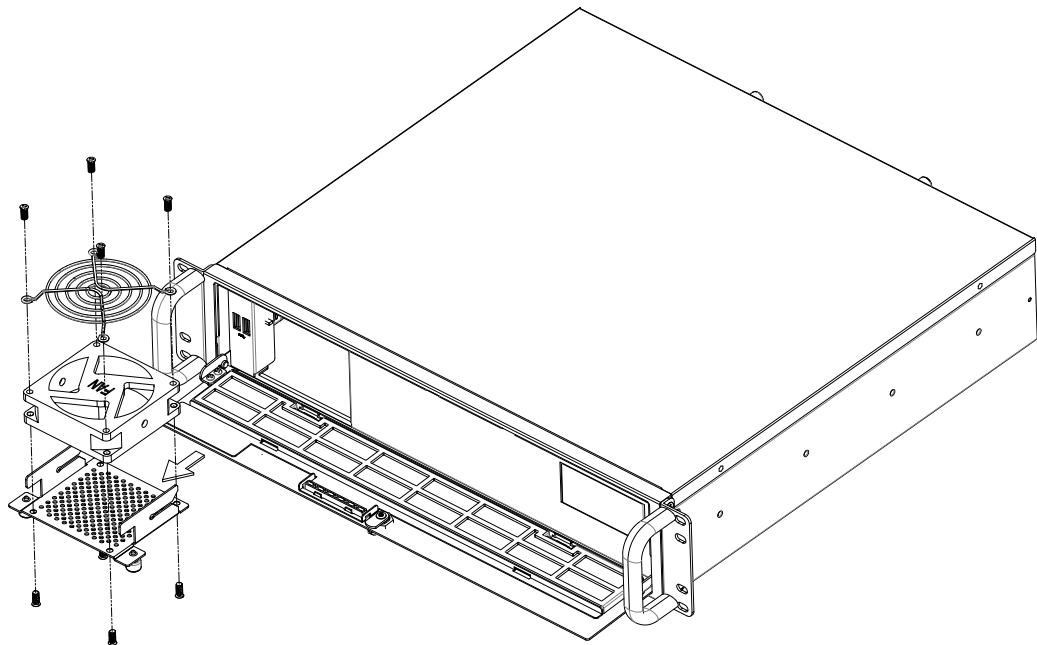


Figure 3.4: Replacing the Cooling Fan/ 更换系统风扇 / 更換系統風扇

3.4 Cleaning the Filters/ 清洗过滤器 / 清洗濾網

The filters function to block dust or particles from the work environment and extend the longevity of the system. Periodic filter cleaning is recommended. The filter in the chassis is in behind the front door. To clean the filters, proceed as follows:

1. Open the front door.
2. Push the hook and pull the filter out. (see Figure 3.5)
3. Clean the filter with a soft brush or wash the dust away from the filter with flowing water and let it dry thoroughly.
4. Replace the filters inside the unit.

过滤器可以有效防止灰尘或颗粒物进入机箱并可延长系统使用寿命。建议用户定期检查、清洗和更换过滤器。ACP-2020 机箱的过滤器位于前门后。

请按照以下步骤的指导清洗过滤器：

1. 打开机箱前门。
2. 拨开挂钩，将过滤器拉出（如图 3.5 所示）。
3. 使用软刷清洗过滤器或者在自来水下冲掉灰尘。然后将其晾干。
4. 将过滤器分别安装至原处。

濾網可以有效防止灰塵或顆粒物進入主機殼並可延長系統使用壽命。建議用戶定期檢查、清洗和更換濾網。ACP-2020 機殼的濾網位於前門後。

請按照以下步驟的指導清洗濾網：

1. 打開主機殼前門。
2. 撥開掛鉤，將濾網拉出（如圖 3.5 所示）。
3. 使用軟刷清洗濾網或者在自來水下沖掉灰塵。然後將其晾乾。
4. 將濾網分別安裝至原處。

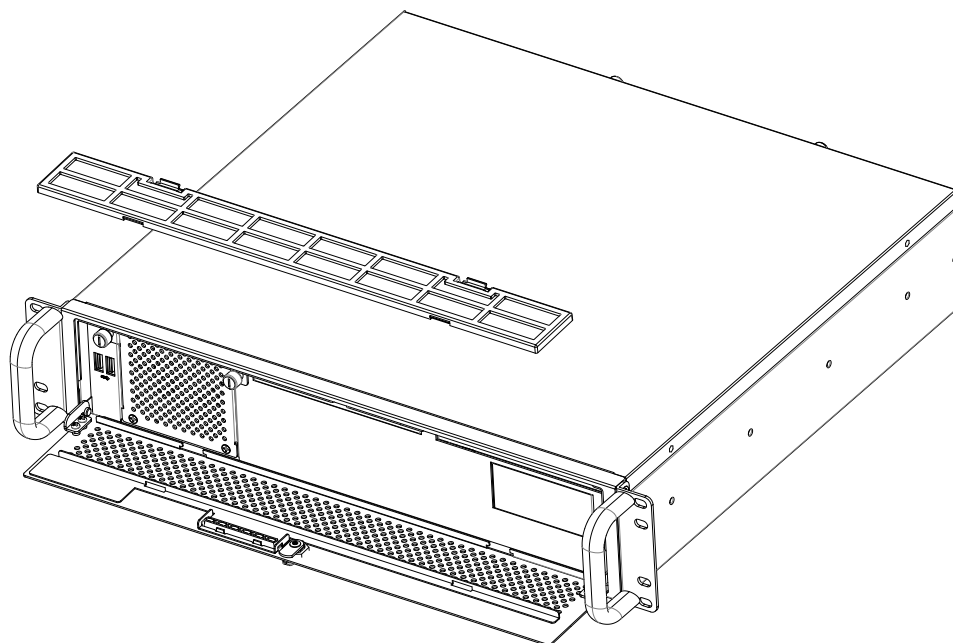


Figure 3.5: Removing the Filters/ 取出过滤器 / 取出濾網

3.5 Replacing the Power Supply/ 更换电源 / 更換電源

To replace the power supply, proceed as follows:

1. Unplug the power cord from the power supply.
2. Remove the top cover.
3. Unplug the 20-pin (or 24-pin) ATX power connector and 4-pin +12 V power connector from the motherboard, as well as the power connectors from the disk drives and peripherals.
4. Loosen the three screws on the rear plate and the two screws on the power supply bracket and then gently take it out. (see Figure 3.6)
5. Replace the power supply with a new one and fasten it onto the chassis.
6. Plug the 20-pin (or 24-pin) ATX power connector and 4-pin +12V power connector to the motherboard. And plug other power connectors to the disk drives and peripherals.
7. Return the top cover. Then plug in the power cord.

请按照以下步骤更换电源：

1. 拔下电源线。
2. 移除顶盖。
3. 断开母板上 20 针（或 24 针）ATX 电源插头和 4 针 +12 V 电源插头，以及所有磁盘驱动器的电源插头。
4. 卸下后面板上的 3 个螺丝和电源支架上的 2 个螺丝，然后取出电源（如图 3.6）。
5. 将更换的新电源安装至机箱。
6. 重新将 20 针（或 24 针）ATX 电源插头和 4 针 +12 V 电源插头连接到主板；将其他电源插头连接至相应磁盘驱动器和外围设备。
7. 放回顶盖并重新插上电源线。

請按照以下步驟更換電源：

1. 拔下電源線。
2. 移除頂蓋。
3. 斷開主機板上 20 針（或 24 針）ATX 電源插頭和 4 針 +12 V 電源插頭，以及所有磁碟機的電源插頭。
4. 卸下後面板上的 3 個螺絲和電源支架上的 2 個螺絲，然後取出電源（如圖 3.6）。
5. 將更換的新電源安裝至主機殼。
6. 重新將 20 針（或 24 針）ATX 電源插頭和 4 針 +12 V 電源插頭連接到主機板；將其他電源插頭連接至相應磁碟機和週邊設備。
7. 放回頂蓋並重新插上電源線。

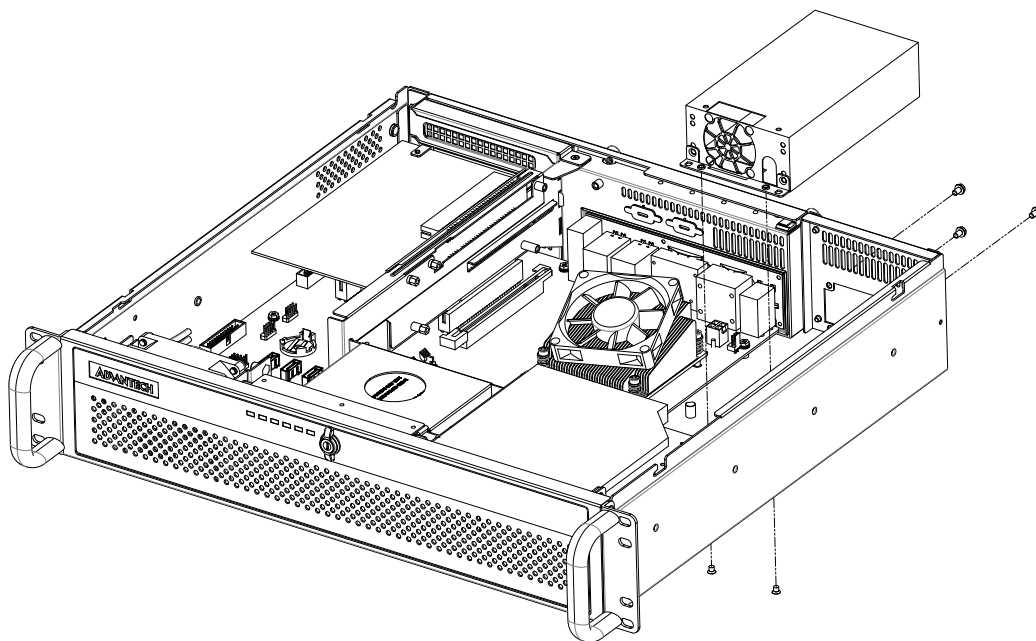


Figure 3.6: Replacing the power supply/ 更换电源 / 更換電源

Chapter 4

Intelligent System Module/ 智能系统模块 / 智能系統模組

Sections include/ 内容包括：

- Getting Started/ 入门指南/ 入門指南
- Specifications/ 规格 / 規格
- Connectors and Switch Setting/
接口和开关设置 / 接口與開關設定
- Board Layout/ 板卡布局 / 板卡佈局
- Pin Define/ 针脚定义 / 針腳定義

4.1 Getting Started/ 入门指南 / 入門指南

Configuring the Intelligent System Module

An Intelligent System Module comes pre-installed inside your system chassis. The hardware switch will be fine tuned according to your system layout. With different system layouts, we can configure Intelligent System Module by H/W switch. Please refer to “Switch Setting” section for detailed information. For remote management functions, you will need to install SUSIAccess then you will be able to monitor the system’s fan speed, system temperature, CPU temperature and voltage. You can also set your own alarm settings under SUSIAccess according to your requirements. For detailed information, please refer to user the guide of SUSIAccess.

配置智能系统模块

智能系统模块已经预安装在系统机箱内。用户可根据不同的系统布局微调硬件开关。有关详细信息，请参考“开关设置”。对于远程管理功能，用户需安装 SUSIAccess 才能监控系统风扇转速、系统温度、CPU 温度和电压。用户也可根据特定需求在 SUSIAccess 中调整报警设置。有关详细信息，请参考“SUSIAccess 用户指南”。

配置智慧系統模組

智能系統模組會預先安裝在系統機箱中。硬體的開關也會根據系統需求做調整。根據不同的系統狀態，智能系統模組可以經由調整跳線開關來更改設定。用戶可以通過安裝 SUSIAccess 遠端管理系統的系統風扇速度、系統溫度、CPU 溫度、電壓等相關訊息。同時客戶也能在 SUSIAccess 中調整系統的告警標準。更多詳細訊息請參考 SUSIAccess 使用手冊。

4.2 Specifications/ 规格 / 規格

4.2.1 Hardware Specifications/ 硬件规格 / 硬體規格

- 1 x 10-pin hardware switch to configure alarm settings
 - 1 x SMBus interface for system and main board healthy status monitoring
 - Up to 4 external temperature sensors
 - 7 x Fan tachometer inputs
 - 1 x External IPMI module connector
 - 1 x Built-in buzzer for system health status notice
 - Automatic smart fan control
 - Reserved PCB layout for gravity and humidity sensor
-
- 1 x 用于配置报警设置的 10 针硬件开关
 - 1 x 用于监控系统和主板健康状态的 SMBus
 - 多达 4 个外置温度传感器
 - 7 x 风扇转速计输入
 - 1 x 外置 IPMI 模块接口
 - 1 x 用于提示系统健康状态的内置蜂鸣器
 - 自动智能风扇控制
 - PCB 布局上预留重力和湿度传感器

- 一個 10 pin 的硬體跳線開關，用於系統的告警設定
- 一個 SMBus 接頭，連接主機版以監控系統狀態
- 至多接受四個溫度感應感應器
- 至多接受七個系統風扇
- 一個外接 IMPI 模組接頭
- 一個內建蜂鳴器，用於系統狀態監控
- 智能風扇自動控制
- PCB 佈局上預留重力和濕度感測器

4.2.2 Dimensions / 尺寸

- Kernel module (9692S20000E): 115 mm x 55 mm
- 內核模塊 (9692S20000E): 115 mm x 55 mm
- 智能模組 PCBA 尺寸: 115 x 55 mm

4.2.3 Sensor Input Specifications / 传感器输入规格 / 感應器輸入規格

- Voltage Inputs: +5 VDC, -5 VDC, 5 VSB, +3.3 VDC, +12 VDC, -12 VDC
- Temperature Sensors: LM75 digital temperature sensor, I2C interface, -30 ~ +125°C (-22 ~ 257°F)
- Fan Speed Monitor: Up to 7 fans
- Power Monitoring:
 - Detect Redundant power Error
 - Get IPMI command via PMBus & SUSI command via SMBus
- 电压输入: +5 VDC、-5 VDC、5 VSB、+3.3 VDC、+12 VDC、-12 VDC
- 温度传感器: LM75 数字温度传感器, I2C 接口, -30 ~ +125° C (-22 ~ 257° F)
- 风扇转速监控: 多达 7 个风扇
- 电源状态监控:
 - 监测冗余电源状态
 - 经由 PM Bus 接收 IPMI 命令 / 经由 SMBus 接收 SUSI 命令
- 電壓輸入: +5Vdc、-5Vdc、5VSB、+3.3Vdc、+12Vdc、-12Vdc
- 溫度感應器: LM75 數位溫度感應器, I2C 接頭, -30C ~ 125° C (-22F ~ 257° F)
- 風扇轉速控制: 至多連接 7 個系統風扇
- 電源狀態監控:
 - 冗餘電源狀態偵測
 - 經由 PMBus 接收 IPMI 命令 / 經由 SMBus 接收 SUSI 命令

4.2.4 System Status Monitoring & Management/ 系统状态监控和管理 / 系統狀態監控與管理

- Real-time health status monitoring: Realtime system/main board FAN speed, temperature monitoring.
- Remote system monitoring through SUSIAccess
- Alarm on-board buzzer and LED signal

- 实时健康状态监控：实时系统 / 主机板风扇转速、温度监控
- 通过 SUSIAccess 远程监控系统
- 通过 LED 指示灯和板载蜂鸣器实时报警

- 系統即時監控：即時系統風扇轉速，CPU 風扇轉速，即時系統溫度監控
- 透過 SUSIAccess 遠端監控系統
- 透過 LED 指示燈與蜂鳴器即時異常告警

4.2.5 SUSIAccess Management Function/SUSIAccess 管理功能

- Web-based remote configure, control and monitoring
- Remote reset, power down and power up.
- Remote digital output signal control

- 通过网络实现远程配置、控制和监测
- 远程重启、开关机
- 远程数字量输出信号控制

- 透過網路進行遠端監控
- 遠端控制系統開關機與重啟
- 遠端數位訊號管理

4.2.6 Alarm Notification/ 报警通知 / 各功能警示狀態

Table 4.1: LED & Beep				
Item 項目 項目	Status 狀態 狀態	Criteria 條件 條件	LED	Beep 蜂鳴器 蜂鳴示警
PWR 电源 電源	Normal 正常	-	Normal 正常	-
	Redundant power module fail 冗余电源模块故障 冗餘電源模組失效	-	Warm 报警 恆亮警示	keep beep 持续警示音 持續警示音
	Get IPMI & SUSI command to search 获取 IPMI & SUSI 搜索命令 獲取 IPMI & SUSI 搜尋指令	-	Blinking Warm 闪烁报警 閃爍警示	keep beep 持续警示音 持續警示音
HDD 硬盘 硬碟	Normal 正常	-	Normal 正常	-
	Data transferring 数据传输 數據讀取	-	Blinking 闪烁 閃爍	-
FAN 风扇 風扇	Normal 正常	>500rpm	Normal 正常	-
	CPU fan fail CPU 风扇故障 CPU 風扇失效	<500rpm	Warm 报警 恆亮警示	keep beep 持续警示音 持續警示音
	System fan fail 系统风扇故障 系統風扇失效	<500rpm	Blinking Warm 闪烁报警 閃爍警示	keep beep 持续警示音 持續警示音
TEMP. 温度 溫度	Normal 正常	-	Normal 正常	-
	CPU thermal fail CPU 温度过高 CPU 溫度過高	>70 C	Warm 报警 恆亮警示	keep beep 持续警示音 持續警示音
	System thermal fail 系统温度过高 系統溫度過高	>55 C	Blinking Warm 闪烁报警 閃爍警示	keep beep 持续警示音 持續警示音
Alarm reset 报警复位 暫停示警	Close alarm beep for 3 mins 暂停警示音 3 分钟 暫停示警狀態三分鐘	Push	-	-

Note! LED color might be different in each chassis.



LED 指示灯颜色可能因机箱不同而有差别。

LED 指示燈顏色可能因機箱不同而有差別。

4.2.7 Power Consumption/ 功耗

- 12 V @ 5.25 A


4.3 Connectors and Switch Setting/接口和开关设置/接口與開關設定

Table 4.2: Hardware Switch/ 硬件开关 / 硬體開關

Label/ 标签 / 標籤	Function/ 功能
SW1 ~ 10	Hardware Switch/ 硬件开关 / 硬體開關

Table 4.3: Connectors/ 接口

Label/ 标签 / 標籤	Function/ 功能
TR1	Thermistor Connector/ 热敏电阻接口 / 熱敏電阻接頭
TR2	Thermistor Connector/ 热敏电阻接口 / 熱敏電阻接頭
TR3	Thermistor Connector/ 热敏电阻接口 / 熱敏電阻接頭
TR4	Thermistor Connector/ 热敏电阻接口 / 熱敏電阻接頭
ALMRST1	Alarm Reset Connector/ 报警复位接口 / 示警狀態
IPMB1	Connector to MB SMBus/ 连接主板 SMBus 接口 / 連接主機板 SMBus 接頭
PMBUS1	PMBUS Connector/PMBUS 接口 /PMBus 接頭
LEBOARD1	LED Board Connector/LED 板卡接口 /LED 板接頭
SMB_3V_1	SMBus Device Connector/SMBus 设备接口 /SMBus 裝置接頭
SMB_3V_2	SMBus Device Connector/SMBus 设备接口 /SMBus 裝置接頭
BZ1	External Buzzer Connector/ 外置蜂鸣器接口 / 外接 Buzzer 接頭
HDD1	HDD LED connector/HDD LED 接口 / 硬碟 LED 指示燈接頭
PWR1	PSU Power Connector/PSU 电源接口 / 電源輸入接頭
SMB_MB1	I2C or SNMP connector/I2C 或 SNMP 接口 /I2C 或 SNMP 接頭
RDUPG1	Power Good Input Connector/Power Good输入接口/Power Good輸入接頭
VOLT1	Backplane VOLT1 Connector/ 背板 VOLT1 接口 / 背板 VOLT1 接頭
FAN1	FAN Connector/ 风扇接口 / 風扇接頭
FAN2	FAN Connector/ 风扇接口 / 風扇接頭
FAN3	FAN Connector/ 风扇接口 / 風扇接頭
FAN4	FAN Connector/ 风扇接口 / 風扇接頭
FAN5	FAN Connector/ 风扇接口 / 風扇接頭
FAN6	FAN Connector/ 风扇接口 / 風扇接頭
FAN7	FAN Connector/ 风扇接口 / 風扇接頭

Note!  Please connect the fan connectors in the correct sequence: If two fans are being connected. The correct method is to connect them into FAN1 and FAN2. If fans are connected out of sequence the alarm will not function correctly.

请按照顺序连接风扇接口。如果有一个以上风扇，请从 FAN1、FAN2... 等顺序连接。如果顺序错误，报警功能可能会出现异常。

請依照順序連接風扇接頭。如果有一個以上風扇，請從 FAN1、FAN2 ... 等順序連接。如果順序錯誤，示警功能可能會發生異常。

Table 4.4: SW1 ~ 3

SW1.Pin1	SW1.Pin2	SW1.Pin3	Cable Status	MB FAN	CPU TEMP
OFF	OFF	OFF	No Connect	Disable	Disable
OFF	OFF	ON	Connect	Disable	1
OFF	ON	OFF	Connect	Disable	2
OFF	ON	ON	Connect	1	1
ON	OFF	OFF	Connect	2	1
ON	OFF	ON	Connect	2	2
ON	ON	OFF	Connect	3	1
ON	ON	ON	Connect	3	2

Table 4.5: SW4 ~ 6

SW1.Pin4	SW1.Pin5	SW1.Pin6	SYS FAN Qty
OFF	OFF	OFF	Disable
OFF	OFF	ON	1 (FAN1)
OFF	ON	OFF	2 (FAN1~2)
OFF	ON	ON	3 (FAN1~3)
ON	OFF	OFF	4 (FAN1~4)
ON	OFF	ON	5 (FAN1~5)
ON	ON	OFF	6 (FAN1~6)
ON	ON	ON	7 (FAN1~7)

Table 4.6: SW7 ~ 9

SW1.Pin7	SW1.Pin8	SW1.Pin9	TEMP Qty
OFF	OFF	OFF	Disable
OFF	OFF	ON	1 (TR1)
OFF	ON	OFF	2 (TR1~2)
OFF	ON	ON	3 (TR1~3)
ON	OFF	OFF	4 (TR1~4)

Table 4.7: SW10

SW1.Pin10	Smart FAN / 智能风扇 / 智能風扇
OFF	Enable / 启用 / 啟用
ON	Disable / 禁用 / 關閉

4.4 Board Layout/ 板卡布局 / 板卡佈局

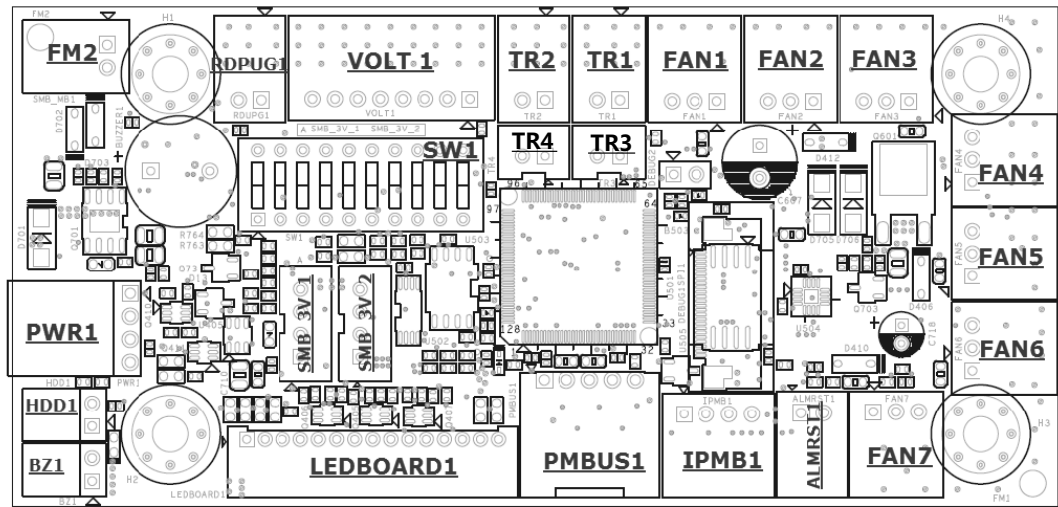


Figure 4.1 Connector locations for the Intelligent System Module/
智能系统模块接口位置 / 智慧系統模組接口位置

4.5 Pin Define/ 针脚定义 / 針腳定義

Table 4.8: SMB_MB1

Pin 1	I2C_SCLK	Pin 2	I2C_SDAT
-------	----------	-------	----------

Table 4.9: IPMB1

Pin 1	NC	Pin 3	S_SDAT_R
Pin 2	S_SCLK_R	Pin 4	GND

Table 4.10: PMBUS1

Pin 1	+V_PMBUS	Pin 4	I2C_SDAT
Pin 2	GND	Pin 5	I2C_SCLK
Pin 3	NC		

Table 4.11: SMB_3V_1

Pin 1	+V_SMB	Pin 3	M_SDAT_R
Pin 2	M_SCLK_R	Pin 4	GND

Table 4.12: SMB_3V_2

Pin 1	+V_SMB	Pin 3	M_SDAT_R
Pin 2	M_SCLK_R	Pin 4	GND

Table 4.13: LEDBOARD1

Pin 1	GND	Pin 9	T-G_LED
Pin 2	+V5_R	Pin 10	T-F_LED
Pin 3	+V12_R	Pin 11	F-G_LED
Pin 4	-V5_R	Pin 12	F-F_LED
Pin 5	-V12_R	Pin 13	NC
Pin 6	HDD_LED	Pin 14	+V3.3_R
Pin 7	P-G_LED	Pin 15	+V5_SB_R
Pin 8	P-F_LED		

Table 4.14: VOLT1

Pin 1	+V5_SB	Pin 5	+V5
Pin 2	GND	Pin 6	+V3.3
Pin 3	GND	Pin 7	-V12
Pin 4	-V5	Pin 8	+V12

Table 4.15: TR1~4

Pin 1	TEMP_SEN1~4	Pin 2	GND
-------	-------------	-------	-----

Table 4.16: RDUPG1

Pin 1	GND	Pin 2	PWR_FAIL_IN#
-------	-----	-------	--------------

Table 4.17: BZ1

Pin 1	+V5_DUAL	Pin 2	EXT_BUZZ#
-------	----------	-------	-----------

Table 4.18: HDD1

Pin 1	NC	Pin 2	HDD_LED_ACT#
-------	----	-------	--------------

Table 4.19: ALMRST1

Pin 1	GND	Pin 2	ALARM_RST_IN#
-------	-----	-------	---------------

Table 4.20: FAN1~7

Pin 1	GND	Pin 3	FAN_DEC1~7_R
Pin 2	+V12_FAN		

Table 4.21: DEBUG2

Pin 1	EC_SCLK0	Pin 2	EC_SDAT0
-------	----------	-------	----------

Table 4.22: PWR1

Pin 1	+V12	Pin 4	GND
Pin 2	GND	Pin 5	+V5

Appendix **A**

Exploded Diagram &
Parts List

分解图 & 部件列表
分解圖 & 零件表

A.1 Exploded Diagram & Parts List / 分解图 & 部件列表 / 分解圖 & 零件表

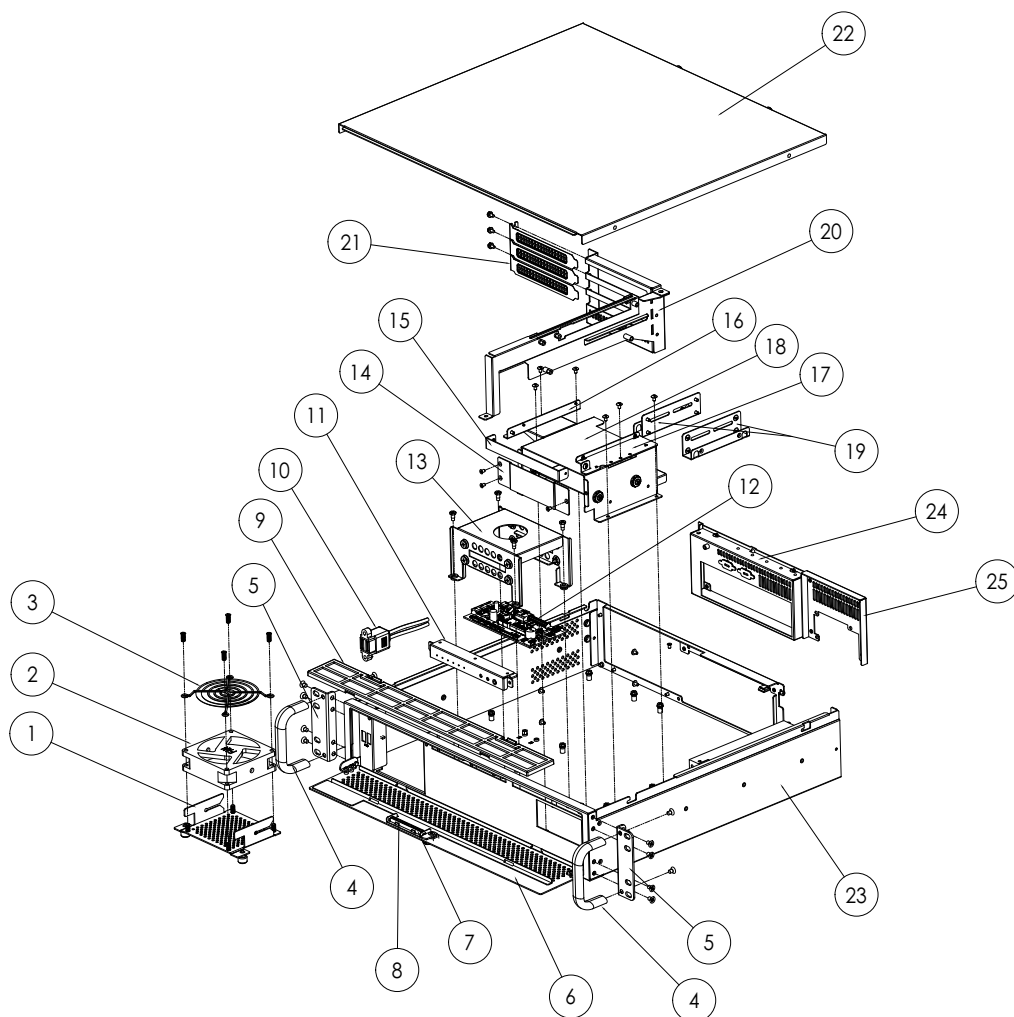


Figure A.1 Exploded Diagram & Parts List / 分解图 & 部件列表 / 分解圖 & 零件表

Table A.1: Parts list/ 部件列表 / 零件表

ITEM 项目 項目	DESCRIPTION 说明 敘述	ITEM 项目 項目	DESCRIPTION 说明 敘述
1	FRONT FAN BRACKET 前部风扇支架 前方風扇架	14	HDD COVER 硬盘盖 硬碟擋片
2	80mm FAN 8 公分风扇 8 公分風扇	15	SLIM ODD COVER 薄型光驱盖 薄型光碟機擋片
3	FAN GUARD 风扇保护罩 風扇保護網	16	SLIM ODD LEFT BRACKET 薄型光驱左支架 薄型光碟機左支架
4	HANDLE 把手	17	SLIM ODD RIGHT BRACKET 薄型光驱右支架 薄型光碟機右支架
5	EAR 耳翼	18	EXTERNAL HDD BRACKET 外部硬盘支架 外部硬碟支架
6	FRONT DOOR 前门板 前門板	19	3.5" to 2.5" HDD BRACKET 3.5 寸转 2.5 寸硬盘支架 3.5 吋轉 2.5 吋硬碟架
7	LED LENS HOLDER LED 导光体座 LED 導光體座	20	ADD-ON CARD BRACKET 附加卡支架 擴充卡支架
8	LED LENS LED 导光体 LED 導光體	21	ADD-ON CARD SLOT COVER 附加卡槽盖 擴充槽擋片
9	AIR FILTER 空气过滤网 空氣濾網	22	TOP COVER 顶盖 上蓋
10	USB 3.0 CONNECTOR CABLE USB3.0 接口 USB3.0 連接器	23	CHASSIS 机箱底座 機箱底座
11	LED INDICATOR LED 指示灯 LED 指示燈板	24	REAR I/O BRACKET 后部 I/O 支架 後方 I/O 支架
12	ALARM BOARD 报警板 警示板	25	POWER BRACKET 电源支架 電源支架
13	INTERNAL 2.5" HDD BRACKET 内部 2.5 寸硬盘支架 內部 2.5 吋硬碟架		

www.advantech.com

Please verify specifications before quoting. This guide is intended for reference purposes only.

All product specifications are subject to change without notice.

No part of this publication may be reproduced in any form or by any means, electronic, photocopying, recording or otherwise, without prior written permission of the publisher.

All brand and product names are trademarks or registered trademarks of their respective companies.

© Advantech Co., Ltd. 2016

www.advantech.com.cn

使用前请检查核实产品的规格。本手册仅作为参考。

产品规格如有变更，恕不另行通知。

未经研华公司书面许可，本手册中的所有内容不得通过任何途径以任何形式复制、翻印、翻译或者传输。

所有的产品品牌及产品型号均为各公司之注册商标。

© Advantech Co., Ltd. 2016

www.advantech.tw

使用前請檢查核實產品的規格。本手冊僅作為參考。

產品規格如有變更，恕不另行通知。

未經研華公司書面許可，本手冊中的所有內容不得通過任何途徑以任何形式複製、翻印、翻譯或者傳輸。

所有的產品品牌及產品型號均為各公司之註冊商標。

© Advantech Co., Ltd. 2016